

green

ROLLER
LUBRICATION
SYSTEMS

SPRAY
LUBRICATION
SYSTEMS







QUALITY, INNOVATION AND TRADITION

Millutensil is a dynamic family business founded in 1955 that has always put its customers first providing engineering innovative first-rate solutions based on their needs.

The company is known worldwide for the success of its installations.

A steadfast internationalisation process and active pursuit of new markets have characterised the activity of MILLUTENSIL since its inception.

Persistent engagement with our customer propels us to meet their needs with innovative and tailored solutions. Those who already know Millutensil know that it is a business whose principal asset is heart. Each customer is followed step by step with great care persevering to meet all provisions and urgency. Mutual growth with our customers is the essence of this partnership.

THE FUTURE IS GREEN

INDEX

LUB

Lubrificatori a rulli
Walzenschmierer
Roller lubricators
Rouleaux lubrificateurs



- pag 8 Lubrificatori a rulli con feltro LRF 32
- pag 8 Filzwalzenschmierer LRF 32
- pag 8 Lubricators with felt rollers LRF 32
- pag 8 Lubrificateurs a rouleaux a feutre LRF 32

- pag 9 Lubrificatori a rulli con feltro LRF 60
- pag 9 Filzwalzenschmierer LRF 60
- pag 9 Lubricators with felt rollers LRF 60
- pag 9 Lubrificateurs a rouleaux a feutre LRF 60

- pag 10 Lubrificatori a rulli con feltro LRF 110
- pag 10 Filzwalzenschmierer LRF 110
- pag 10 Lubricators with felt rollers LRF 110
- pag 10 Lubrificateurs a rouleaux a feutre LRF 110

- pag 11 Lubrificatori a rulli con spazzole LRS 60
- pag 11 Bürstenwalzenschmierer LRS 60
- pag 11 Lubricators with brush rollers LRS 60
- pag 11 Lubrificateurs a rouleaux en brosses LRS 60

- pag 12 Lubrificatori a rulli motorizzati con feltro LRFM 110
- pag 12 Motorisierte Filzwalzenschmierer LRFM 110
- pag 12 Lubricators with felt motorized rollers LRFM 110
- pag 12 Lubrificateurs motorises a rouleaux en feutre LRFM 110

- pag 14 Lubrificatori a rulli con feltro LRFP 110
- pag 14 Filzwalzenschmierer LRFP 110
- pag 14 Lubricators with felt rollers LRFP 110
- pag 14 Lubrificateurs a rouleaux en feutre LRFP 110

- pag 15 Impianto pneumatico o elettropneumatico per salita
- pag 15 Pneumatisches oder elektropneumatisches System für Auffahrt
- pag 15 Pneumatic or electro-pneumatic system for ascent
- pag 15 Systeme pneumatique ou electropneumatique pour la montée

- pag 16 Lubrificatori a rulli con feltro per lubrificazione laterale LRFC 60
- pag 16 Filzwalzenschmierer für seitliche Schmierung LRFC 60
- pag 16 Lubricators with felt rollers for lateral lubrication LRFC 60
- pag 16 Lubrificateurs à rouleaux avec feutre pour lubrification latérale LRFC 60

- pag 17 Lubrificatori a rulli con cambio rapido feltro LRFA 60
- pag 17 Walzenschmierer mit schnellem Filzwechsel LRFA 60
- pag 17 Roller lubricators with quick felt change LRFA 60
- pag 17 Lubrificateurs a rouleaux avec changement rapide du feutre LRFA 60

- pag 18 Lubrificatori a rulli con cambio rapido feltro LRFAP 60
- pag 18 Walzenschmierer mit schnellem Filzwechsel LRFAP 60
- pag 18 Roller lubricators with quick felt change LRFAP 60
- pag 18 Lubricateurs a rouleaux avec changement rapide du feutre LRFAP 60
- pag 19 Lubrificatori a rulli con cambio rapido feltro LRFAP 110
- pag 19 Walzenschmierer mit schnellem Filzwechsel LRFAP 110
- pag 19 Roller lubricators with quick felt change LRFAP 110
- pag 19 Lubricateurs a rouleaux avec changement rapide du feutre LRFAP 110
- pag 20 Lubrificatori a rulli a 3 settori con feltro LRF 110-3S
- pag 20 3 Sektoren-Filzwalzenschmierer LRF 110-3S
- pag 20 Three-section lubricators with felt rollers LRF 110-3S
- pag 20 Lubricateurs a rouleaux a 3-secteurs en feutre LRF 110-3S
- pag 21 Lubrificatori a rulli a 5 settori con feltro LRF 110-5S
- pag 21 5 Sektoren-Filzwalzenschmierer LRF 110-5S
- pag 21 Five-section lubricators with felt rollers LRF 110-5S
- pag 21 Lubricateurs a rouleaux a 5-secteurs en feutre LRF 110-5S
- pag 22 Lubrificatori a rulli a settori LRF2P 110 - LRS2P 110
- pag 22 Sektoren - Walzenschmierer LRF2P 110 - LRS2P 110
- pag 22 Section roller lubricators LRF2P 110 - LRS2P 110
- pag 22 Lubricateurs a rouleaux a secteurs LRF2P 110 - LRS2P 110
- pag 23 Sistemi di dosatura per caduta S12
- pag 23 Dosiersysteme ohne Druckbeaufschlagung S 12
- pag 23 Oil drop dispenser systems S 12
- pag 23 Systemes de dosage d'huile par gravite S 12
- pag 24 Sistemi di dosatura a pressione SP 18 - SP 40 - SP 60
- pag 24 Druckdosiersysteme SP 18 - SP 40 - SP 60
- pag 24 Pressurized oil dispenser systems SP 18 - SP 40 - SP 60
- pag 24 Systemes de dosage a pression SP 18 - SP 40 - SP 60
- pag 25 Sistemi di dosatura a pressione SP 18E - SP 40E - SP 60E
- pag 25 Druckdosiersysteme SP 18E - SP 40E - SP 60E
- pag 25 Pressurized oil dispenser systems SP 18E - SP 40E - SP 60E
- pag 25 Systemes de dosage a pression SP 18E - SP 40E - SP 60E
- pag 26 Sistemi di lubrificazione per pannelli
- pag 26 Schmiersysteme für Platinen
- pag 26 Lubrication systems for panels
- pag 26 Systemes de lubrification pour panneaux

LUS+

Lubrificatori a spruzzo

Sprühschmieranlagen

Spray lubricators

Lubricateurs par pulvérisation



- pag 28 Lubrificatori a spruzzo per lubrificanti a bassa viscosità LSLVD
- pag 28 Sprühschmieranlagen für Schmiermittel mit hoher niedriger Viskosität LSLVD
- pag 28 Spray lubricators for low-viscosity lubricants LSLVD
- pag 28 Lubricateurs par pulvérisation pour lubrifiants a viscosité faible LSLVD
- pag 31 Lubrificatori a spruzzo per lubrificanti ad alta viscosità LSHVD
- pag 31 Sprühschmieranlagen für Schmiermittel mit hoher Viskosität LSHVD
- pag 31 Spray lubricators for high-viscosity lubricants LSHVD
- pag 31 Lubricateurs par pulvérisation pour lubrifiants a viscosité haute LSHVD
- pag 33 Sistemi di aspirazione con filtro elettrostatico lavabile
- pag 33 Absaugsysteme mit waschbarem elektrostatischem Filter
- pag 33 Aspiration systems with washable electrostatic filter
- pag 33 Systèmes d'aspiration avec filtre électrostatique lavable

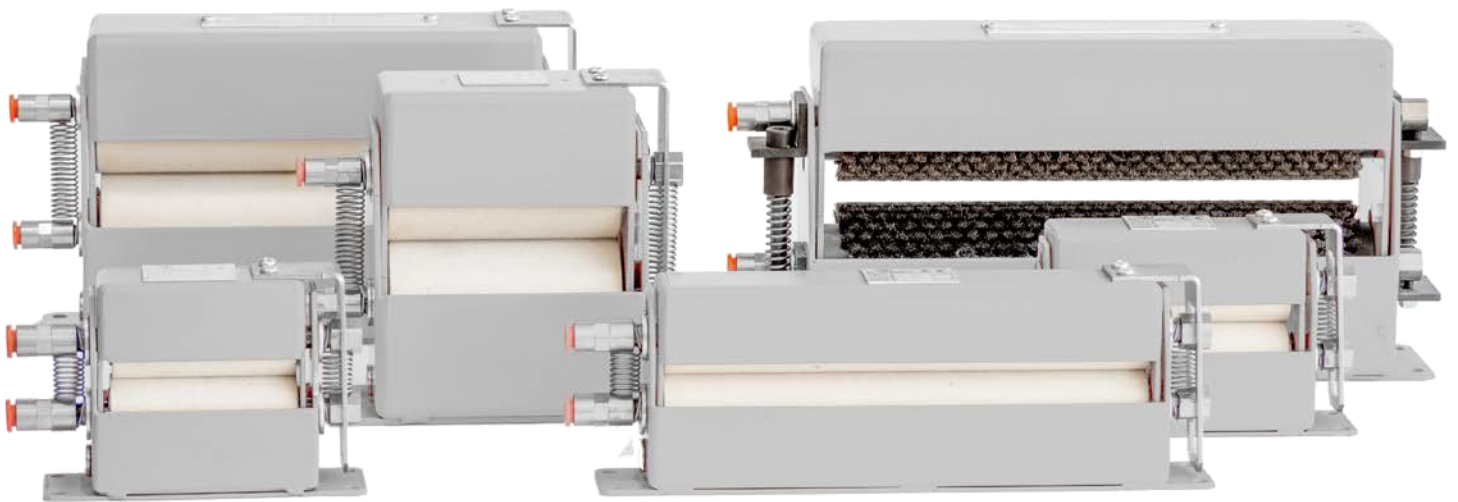
ALL AROUND THE PRESS



*One partner,
Full-Service!*



WE DESIGN YOUR SOLUTIONS

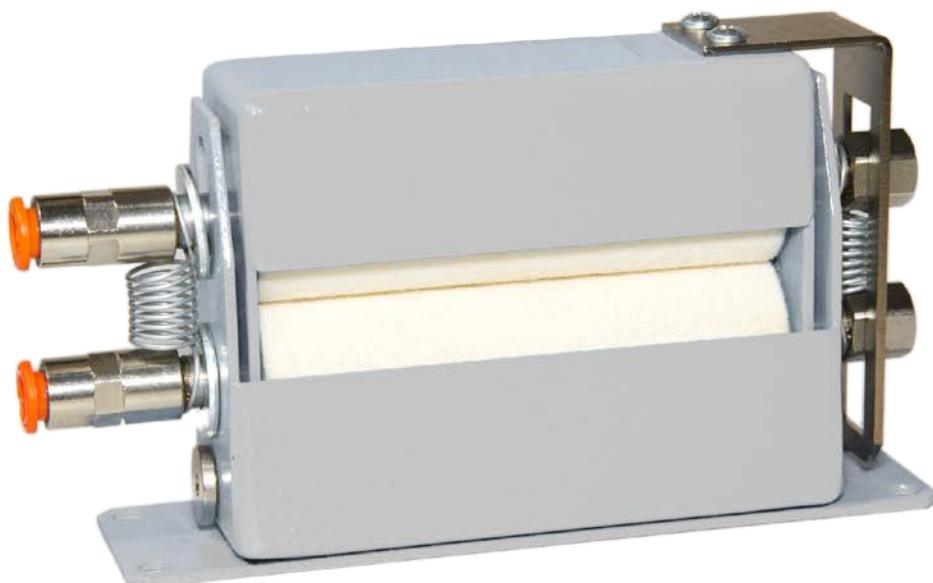


LUBRIFICATORI A RULLI CON FELTRO
O CON SPAZZOLE E SISTEMI DI DOSATURA

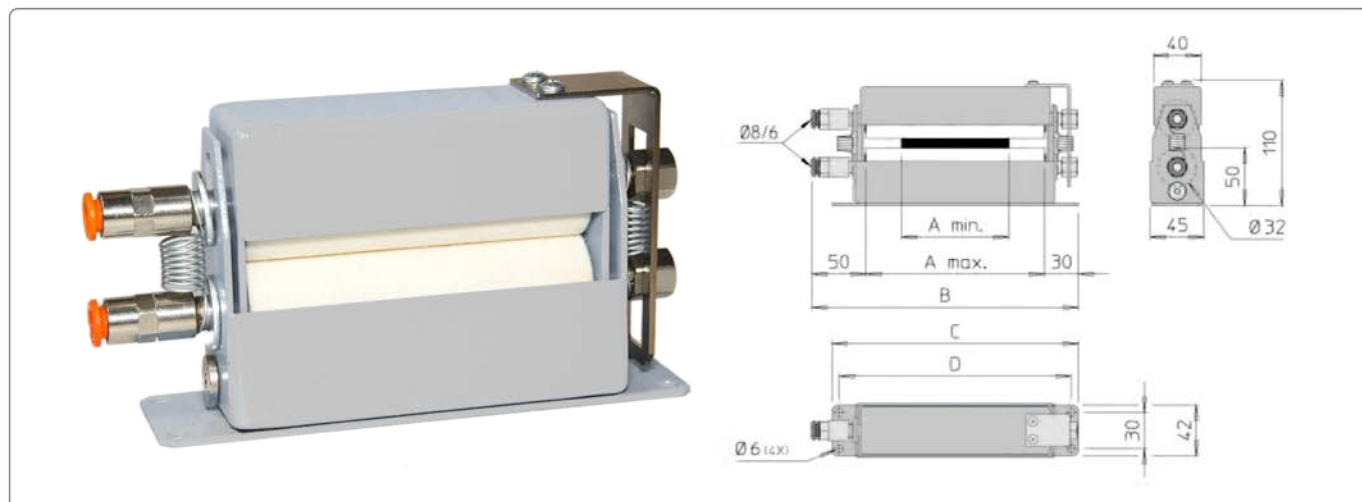
FILZ- ODER BÜRSTENWALZENSCHMIERER
UND DOSIERSYSTEME

ROLLER LUBRICATORS WITH FELT COVERED OR BRUSH
ROLLERS AND DISPENSER SYSTEMS

ROULEAUX LUBRIFICATEURS EN FEUTRE OU A BROSSES
ET SYSTEMES DE DOSAGE



- LUBRIFICATORI A RULLI CON FELTRO LRF 32
- FILZWALZENSCHMIERER LRF 32
- LUBRICATORS WITH FELT ROLLERS LRF 32
- LUBRIFICATEURS A ROULEAUX EN FEUTRE LRF 32

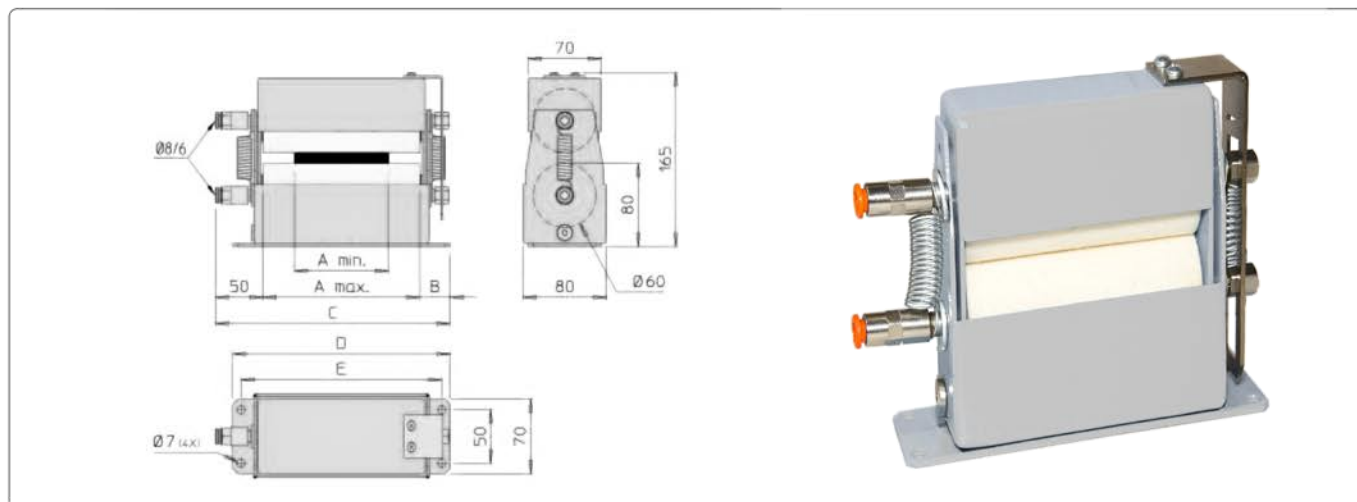


I	D	EN	F
ESEMPIO DI ORDINAZIONE	BESTELLBEISPIEL	ORDERING EXAMPLE	EXEMPLE DE COMMANDE
Codice LRF 32	Artikel Nr. LRF 32	Code LRF 32	Code LRF 32
Larghezza nastro A = 030 mm	Bandbreite A = 030 mm	Strip width A = 030 mm	Largeur ruban A = 030 mm
N° d'ordine LRF 32-030	Bestell Nr. LRF 32-030	Order No. LRF 32-030	N° de la commande LRF 32-030

Code	A max.	A min.	B	C	D
LRF 32 - 020	020	10	100	77	65
LRF 32 - 030	030	15	110	87	75
LRF 32 - 050	050	25	130	107	95
LRF 32 - 075	075	50	155	132	120
LRF 32 - 100	100	70	180	157	145
LRF 32 - 150	150	90	230	207	195
LRF 32 - 200	200	110	280	257	245
LRF 32 - 250	250	150	330	307	295

<p>DESCRIZIONE L'alimentazione dell'olio dei rulli con feltro avviene dall'interno verso l'esterno tramite cavità. La regolazione del rullo superiore sul materiale avviene tramite molle di trazione.</p> <p>DATI TECNICI - Viscosità olio 40° C fino a 100 mm²/s - Lunghezza d'avanzamento ca. 100 mm - Numero corse presse veloci automatiche - Spessore materiale fino a 1 mm</p> <p>CAMPO D'IMPIEGO - Adatto per tranciatura e piegatura - Adatto con riserva per imbottitura</p>	<p>BESCHREIBUNG Die Ölversorgung der Filzwalzen erfolgt von innen nach aussen durch Hohlräume. Die Regulierung der Oberwalze auf dem Material erfolgt durch Zugfedern.</p> <p>TECHNISCHE DATEN - Ölviskosität 40° C bis 100 mm²/s - Vorschublänge ca. 100 mm - Hubzahl autom. Schnelläuferpressen - Materialstärke bis 1 mm</p> <p>EINSATZGEBIET - Geeignet zum Stanzen und Biegen - Bedingt geeignet zum Ziehen</p>	<p>DESCRIPTION The oil is fed to the felt rollers from inside towards outside through cavities. The upper roller regulation on the material occurs by means of tension springs.</p> <p>SPECIFICATION - Oil viscosity at 40° C up to 100 mm²/s - Feeding length approx. 100 mm - Stroke number automatic speed presses - Thickness of material up to 1 mm</p> <p>APPLICATION - Suitable for blanking and bending operations - In a limited way for drawing operations</p>	<p>DESCRIPTION L'alimentation en huile des rouleaux en feutre se fait de l'intérieur vers l'extérieur à travers une cavité. Le réglage du rouleau supérieur sur le matériau est assuré par des ressorts de traction.</p> <p>DONNÉES TECHNIQUES - Viscosité de l'huile à 40° C jusqu'à 100 mm²/s - Longueur d'avancement 100 mm env. - Cadence presses automatiques rapides - Epaisseur du matériau jusqu'à 1 mm</p> <p>DOMAINE D'UTILISATION - Approprié pour cisailage et cintrage - Avec réserve pour emboutissage</p>
----------------------------------------------------------------------------------------------------------------------------------------------------------------------------------------------------------------------------------------------------------------------------------------------------------------------------------------------------------------------------------------------------------------------------------------------------------------------------------------------------------------------------------------------------	----------------------------------------------------------------------------------------------------------------------------------------------------------------------------------------------------------------------------------------------------------------------------------------------------------------------------------------------------------------------------------------------------------------------------------------------------------------------------------	--------------------------------------------------------------------------------------------------------------------------------------------------------------------------------------------------------------------------------------------------------------------------------------------------------------------------------------------------------------------------------------------------------------------------------------------------------------------------------------------------------------------------------------	--------------------------------------------------------------------------------------------------------------------------------------------------------------------------------------------------------------------------------------------------------------------------------------------------------------------------------------------------------------------------------------------------------------------------------------------------------------------------------------------------------------------------------------------------------------------------------------

- LUBRIFICATORI A RULLI CON FELTRO LRF 60
- FILZWALZENSCHMIERER LRF 60
- LUBRICATORS WITH FELT ROLLERS LRF 60
- LUBRIFICATEURS A ROULEAUX EN FEUTRE LRF 60

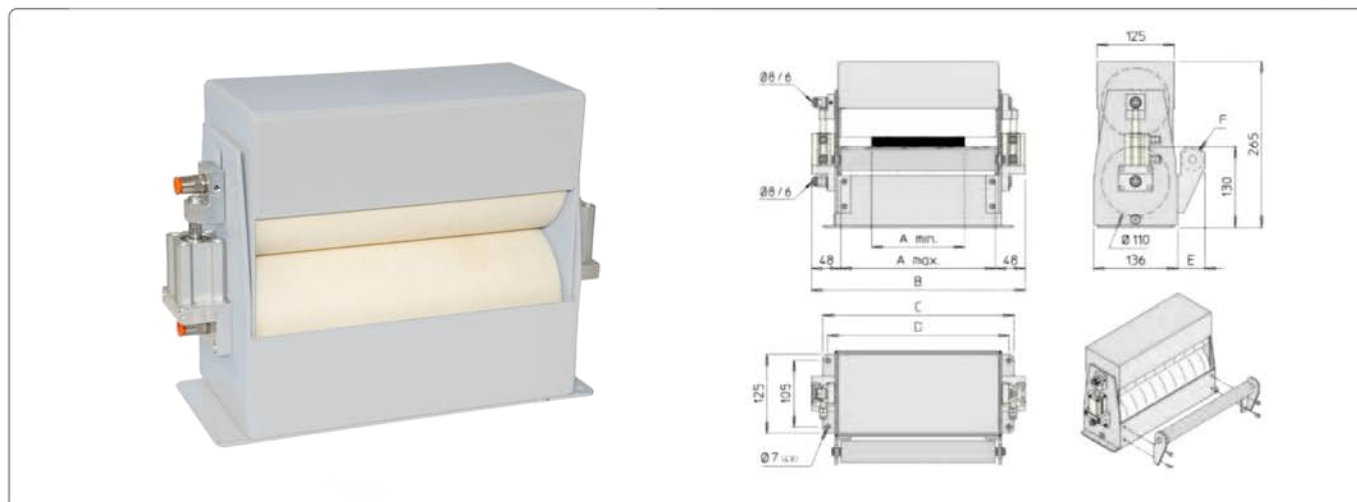


I	D	EN	F
ESEMPIO DI ORDINAZIONE	BESTELLBEISPIEL	ORDERING EXAMPLE	EXEMPLE DE COMMANDE
Codice LRF 60	Artikel Nr. LRF 60	Code LRF 60	Code LRF 60
Larghezza nastro A = 100 mm	Bandbreite A = 100 mm	Strip width A = 100 mm	Largueur ruban A = 100 mm
N° d'ordine LRF 60-100	Bestell Nr. LRF 60-100	Order No. LRF 60-100	N° de la commande LRF 60-100

Code	A max.	A min.	B	C	D	E
LRF 60 - 050	050	25	30	130	108	92
LRF 60 - 100	100	70	30	180	158	142
LRF 60 - 150	150	90	30	230	208	192
LRF 60 - 200	200	110	30	280	258	242
LRF 60 - 250	250	150	30	330	308	292
LRF 60 - 300	300	180	30	380	358	342
LRF 60 - 350	350	210	30	430	408	392
LRF 60 - 400	400	240	50	500	458	442
LRF 60 - 450	450	270	50	550	508	492
LRF 60 - 500	500	300	50	600	558	542
LRF 60 - 600	600	360	50	700	658	642
LRF 60 - 700	700	420	50	800	758	742
LRF 60 - 800	800	480	50	900	858	842

<p>DESCRIZIONE L'alimentazione dell'olio dei rulli con feltro avviene dall'interno verso l'esterno tramite cavità. La regolazione del rullo superiore sul materiale avviene tramite molle di trazione.</p> <p>DATI TECNICI</p> <ul style="list-style-type: none"> - Viscosità olio 40° C fino a 150 mm²/s - Lunghezza d'avanzamento ca. 180 mm - Numero corse fino a 150/min - Spessore materiale da 0,5 a 1,5 mm <p>CAMPO D'IMPIEGO</p> <ul style="list-style-type: none"> - Tranciatura, imbutitura, piegatura 	<p>BESCHREIBUNG Die Ölversorgung der Filzwalzen erfolgt von innen nach aussen durch Hohlräume. Die Regulierung der Oberwalze auf dem Material erfolgt durch Zugfedern.</p> <p>TECHNISCHE DATEN</p> <ul style="list-style-type: none"> - Ölviskosität 40° C bis 150 mm²/s - Vorschublänge ca. 180 mm - Hubzahl bis 150/min - Materialstärke von 0,5 bis 1,5 mm <p>EINSATZGEBIET</p> <ul style="list-style-type: none"> - Stanzen, Ziehen, Biegen 	<p>DESCRIPTION The oil is fed to the felt rollers from inside towards outside through cavities. The upper roller regulation on the material occurs by means of tension springs.</p> <p>SPECIFICATION</p> <ul style="list-style-type: none"> - Oil viscosity at 40° C up to 150 mm²/s - Feeding length approx. 180 mm - Stroke number up to 150 per min. - Thickness of material from 0,5 to 1,5 mm <p>APPLICATION</p> <ul style="list-style-type: none"> - Blanking, bending and drawing 	<p>DESCRIPTION L'alimentation en huile des rouleaux en feutre se fait de l'intérieur vers l'extérieur à travers une cavité. Le réglage du rouleau supérieur sur le matériau est assuré par des ressorts de traction.</p> <p>DONNÉES TECHNIQUES</p> <ul style="list-style-type: none"> - Viscosité de l'huile à 40° C jusqu'à 150 mm²/s - Longueur d'avancement 180 mm env. - Cadence jusqu'à 150 coups/mn - Epaisseur du matériau de 0,5 à 1,5 mm <p>DOMAINE D'UTILISATION</p> <ul style="list-style-type: none"> - Cisailage, emboutissage, cintrage
---------------------------------------------------------------------------------------------------------------------------------------------------------------------------------------------------------------------------------------------------------------------------------------------------------------------------------------------------------------------------------------------------------------------------------------------------------------------------------------------------------------------------------------------------------------------------------------------------------------	----------------------------------------------------------------------------------------------------------------------------------------------------------------------------------------------------------------------------------------------------------------------------------------------------------------------------------------------------------------------------------------------------------------------------------------------------------------------------------------------------------------------------------------------	---------------------------------------------------------------------------------------------------------------------------------------------------------------------------------------------------------------------------------------------------------------------------------------------------------------------------------------------------------------------------------------------------------------------------------------------------------------------------------------------------------------------------------------------------------------------------------------	----------------------------------------------------------------------------------------------------------------------------------------------------------------------------------------------------------------------------------------------------------------------------------------------------------------------------------------------------------------------------------------------------------------------------------------------------------------------------------------------------------------------------------------------------------------------------------------------------------------------------------------------------

- LUBRIFICATORI A RULLI CON FELTRO LRF 110
- FILZWALZENSCHMIERER LRF 110
- LUBRICATORS WITH FELT ROLLERS LRF 110
- LUBRIFICATEURS A ROULEAUX EN FEUTRE LRF 110



<p>I</p> <p>ESEMPIO DI ORDINAZIONE</p> <p>Codice LRF 110</p> <p>Larghezza nastro A = 500 mm</p> <p>N° d'ordine LRF 110-500</p>	<p>D</p> <p>BESTELLBEISPIEL</p> <p>Artikel Nr. LRF 110</p> <p>Bandbreite A = 500 mm</p> <p>Bestell Nr. LRF 110-500</p>	<p>EN</p> <p>ORDERING EXAMPLE</p> <p>Code LRF 110</p> <p>Strip width A = 500 mm</p> <p>Order No. LRFP 110-500</p>	<p>F</p> <p>EXEMPLE DE COMMANDE</p> <p>Code LRF 110</p> <p>Largeur ruban A = 500 mm</p> <p>N° de la commande LRFP 110-500</p>
---------------------------------------------------------------------------------------------------------------------------------------	-------------------------------------------------------------------------------------------------------------------------------	--------------------------------------------------------------------------------------------------------------------------	--------------------------------------------------------------------------------------------------------------------------------------

Code	A max.	A min.	B	C	D	E	F
LRF 110 - 150	150	90	246	209	193	-	-
LRF 110 - 200	200	110	296	259	243	-	-
LRF 110 - 250	250	150	346	309	293	-	-
LRF 110 - 300	300	180	396	359	343	-	-
LRF 110 - 350	350	210	446	409	393	-	-
LRF 110 - 400	400	240	496	459	443	-	-
LRF 110 - 450	450	270	546	509	493	-	-
LRF 110 - 500	500	300	596	559	543	44	Ø 35
LRF 110 - 600	600	360	696	659	643	44	Ø 35
LRF 110 - 700	700	420	796	759	743	44	Ø 35
LRF 110 - 800	800	480	896	859	843	44	Ø 35
LRF 110 - 900	900	540	996	959	943	44	Ø 35
LRF 110 - 1000	1000	600	1096	1059	1043	44	Ø 35

DESCRIZIONE
L'alimentazione dell'olio dei rulli con feltro avviene dall'interno verso l'esterno tramite cavità.
La regolazione del rullo superiore sul materiale avviene tramite cilindro pneumatico.

DATI TECNICI

- Viscosità olio 40° C fino a 200 mm²/s
- Lunghezza d'avanzamento illimitata
- Numero corse fino a 100/min.
- Spessore materiale da 1 a 5 mm
- Corsa rullo superiore 15 mm

CAMPO D'IMPIEGO

- Tranciatura, imbutitura, piegatura

BESCHREIBUNG
Die Ölversorgung der Filzwalzen erfolgt von innen nach aussen durch Hohlräume. Die Regulierung der Oberwalze auf dem Material erfolgt durch Pneumatikzylinder.

TECHNISCHE DATEN

- Ölviskosität 40° C bis 200 mm²/s
- Vorschublänge unbegrenzt
- Hubzahl bis 100/min
- Materialstärke von 1 bis 5 mm
- Hub der Oberwalze 15 mm

EINSATZGEBIET

- Stanzen, Ziehen, Biegen

DESCRIPTION
The oil is fed to the felt rollers from inside towards outside through cavities. The upper roller regulation on the material occurs by means of a pneumatic cylinder.

SPECIFICATION

- Oil viscosity at 40° C up to 200 mm²/s
- Unlimited feeding length
- Stroke number up to 100 per min.
- Thickness of material from 1 to 5 mm
- Stroke of the upper roller 15 mm

APPLICATION

- Blanking, bending and drawing

DESCRIPTION
L'alimentation en huile des rouleaux en feutre se fait de l'intérieur vers l'extérieur à travers une cavité. Le réglage du rouleau supérieur sur le matériau est assuré par un vérin pneumatique.

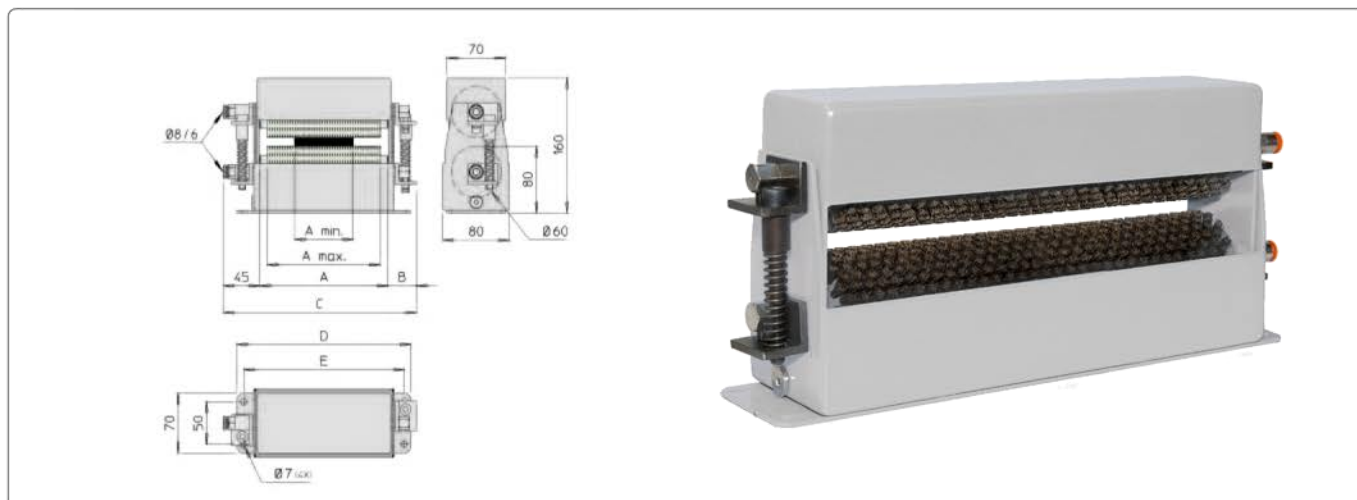
DONNÉES TECHNIQUES

- Viscosité de l'huile à 40° C jusqu'à 200 mm²/s
- Longueur d'avancement illimitée
- Cadence jusqu'à 100 coups/mn
- Epaisseur du matériau de 1 à 5 mm
- Course rouleau supérieur 15 mm

DOMAINE D'UTILISATION

- Cisailage, emboutissage, cintrage

- LUBRIFICATORI A RULLI CON SPAZZOLE LRS 60
- BÜRSTENWALZENSCHMIERER LRS 60
- LUBRICATORS WITH BRUSH ROLLERS LRS 60
- LUBRIFICATEURS A ROULEAUX EN BROSSES LRS 60



I

ESEMPIO DI ORDINAZIONE

Codice LRS 60
 Larghezza nastro A = 080 mm
 N° d'ordine LRS 60-100

D

BESTELLBEISPIEL

Artikel Nr. LRS 60
 Bandbreite A = 080 mm
 Bestell Nr. LRS 60-100

EN

ORDERING EXAMPLE

Code LRS 60
 Strip width A = 080 mm
 Order No. LRS 60-100

F

EXEMPLE DE COMMANDE

Code LRS 60
 Largeur ruban A = 080 mm
 N° de la commande LRS 60-100

Code	A max.	A min.	B	C	D	E
LRS 60 - 100	080	10	35	180	158	142
LRS 60 - 150	130	70	35	230	208	192
LRS 60 - 250	230	160	35	330	308	292
LRS 60 - 300	280	210	35	380	358	342
LRS 60 - 350	330	240	35	430	408	392
LRS 60 - 450	430	280	45	540	508	492

DESCRIZIONE

L'alimentazione dell'olio dei rulli con spazzole avviene dall'interno verso l'esterno tramite fori. La regolazione del rullo superiore sul materiale avviene tramite molle di trazione.

DATI TECNICI

- Viscosità olio 40° C da ca. 80 a 250 mm²/s
- Lunghezza d'avanzamento ca. 180 mm
- Numero corse fino a 120/min
- Spessore materiale da 1 a 2 mm

CAMPO D'IMPIEGO

- Tranciatura, imbutitura, piegatura

BESCHREIBUNG

Die Ölversorgung der Bürstenwalzen erfolgt von innen nach aussen durch Löcher. Die Regulierung der Oberwalze auf dem Material erfolgt durch Zugfedern.

TECHNISCHE DATEN

- Ölviskosität 40° C von ca. 80 bis 250 mm²/s
- Vorschublänge ca. 180 mm
- Hubzahl bis 120/min
- Materialstärke von 1 bis 2 mm

EINSATZGEBIET

- Stanzen, Ziehen, Biegen

DESCRIPTION

The oil is fed to the brush rollers from inside towards outside through holes. The upper roller regulation on the material occurs by means of tension springs.

SPECIFICATION

- Oil viscosity at 40° C from 80 up to 250 mm²/s
- Feeding length approx. 180 mm
- Stroke number up to 120 per min
- Thickness of material from 1 to 2 mm

APPLICATION

- Blanking, bending and drawing

DESCRIPTION

L'alimentation en huile des rouleaux à brosse se fait de l'intérieur vers l'extérieur à travers. Le réglage du rouleau supérieur sur le matériau est assuré par des ressorts de traction.

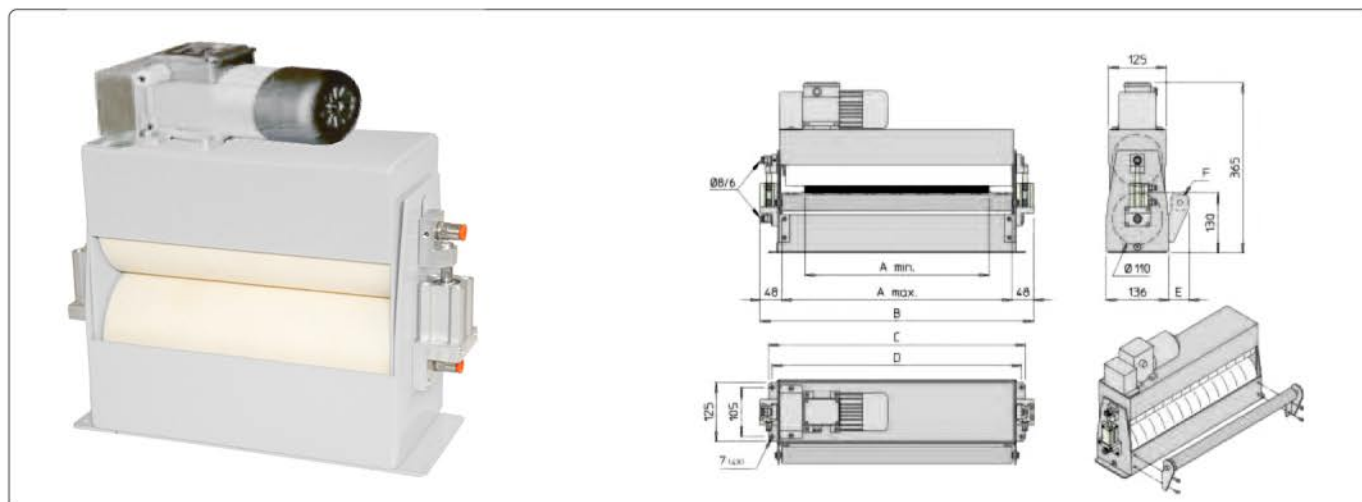
DONNÉES TECHNIQUES

- Viscosité de l'huile à 40° C d'env. 80 à 250 mm²/s
- Longueur d'avancement 180 mm env.
- Cadence jusqu'à 120 coups/mn
- Epaisseur du matériau de 1 à 2 mm

DOMAINE D'UTILISATION

- Cisailage, emboutissage, cintrage

- LUBRIFICATORI A RULLI MOTORIZZATI CON FELTRO LRFM 110
- MOTORISIERTE FILZWALZENSCHMIERER LRFM 110
- LUBRICATORS WITH FELT MOTORIZED ROLLERS LRFM 110
- LUBRIFICATEURS MOTORISES A ROULEAUX EN FEUTRE LRFM 110



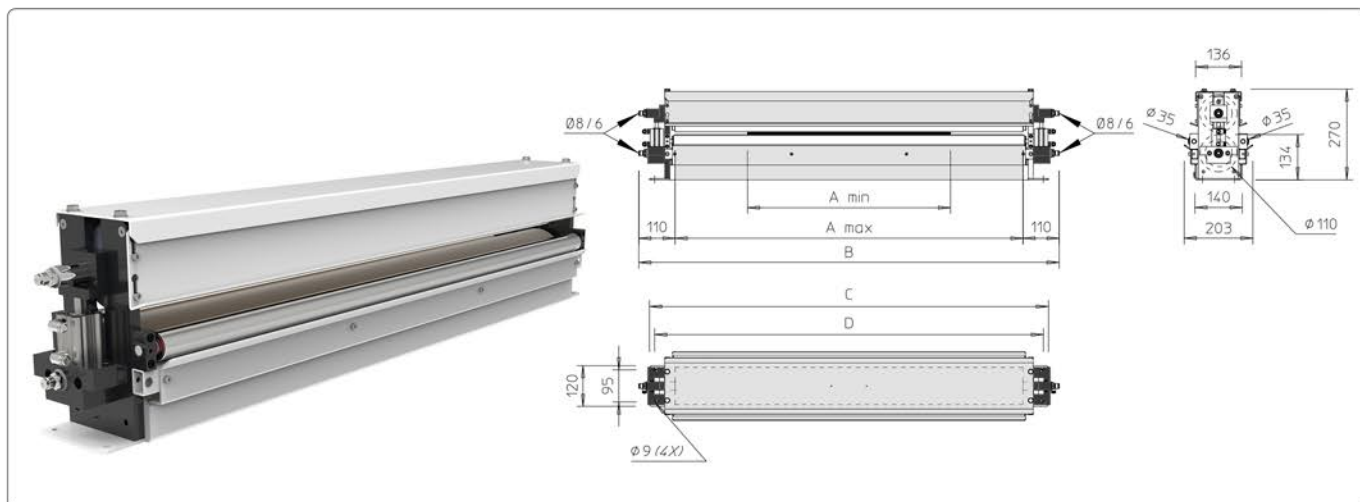
I	D	EN	F
ESEMPIO DI ORDINAZIONE	BESTELLBEISPIEL	ORDERING EXAMPLE	EXEMPLE DE COMMANDE
Codice LRFM 110	Artikel Nr. LRFM 110	Code LRFM 110	Code LRFM 110
Larghezza nastro A = 500 mm = 500	Bandbreite A = 500 mm = 500	Strip width A = 500 mm = 500	Largeur bande A = 500 mm = 500
Velocità variabile del nastro da 3,5 a 10 m/min. = 8	Variable Bandgeschwindigkeit von 3,5 bis 10 m/min = 8	Variable strip speed from 3,5 to 10 m/min = 8	Vitesse variable de la bande de 3,5 à 10 m/min = 8
Tensione di alimentazione 230V monofase da 50Hz = 1	Versorgungsspannung 230 V einphasig 50 Hz = 1	Voltage supply 230 V single phase 50 HZ = 1	Tension d'alimentation 230 V monophasé 50 HZ = 1
Equipaggiamento elettrico I 22 = 03	Elektrische Ausstattung I 22 = 03	Electrical drive I 22 = 03	Equipement électrique I 22 = 03
N° d'ordine LRFM 110-500-8-1-03	Bestell Nr. LRFM 110-500-8-1-03	Order No. LRFM 110-500-8-1-03	N° de commande LRFM 110-500-8-1-03

Code	A max.	A min.	B	C	D	E	F
LRFM 110 - 150	150	90	246	209	193	-	-
LRFM 110 - 200	200	110	296	259	243	-	-
LRFM 110 - 250	250	150	346	309	293	-	-
LRFM 110 - 300	300	180	396	359	343	-	-
LRFM 110 - 350	350	210	446	409	393	-	-
LRFM 110 - 400	400	240	496	459	443	-	-
LRFM 110 - 450	450	270	546	509	493	-	-
LRFM 110 - 500	500	300	596	559	543	44	Ø 35
LRFM 110 - 600	600	360	696	659	643	44	Ø 35
LRFM 110 - 700	700	420	796	759	743	44	Ø 35
LRFM 110 - 800	800	480	896	859	843	44	Ø 35
LRFM 110 - 900	900	540	996	959	943	44	Ø 35
LRFM 110 - 1000	1000	600	1096	1059	1043	44	Ø 35

- LUBRIFICATORI A RULLI MOTORIZZATI CON FELTRO LRFM 110
- MOTORISIERTE FILZWALZENSCHMIERER LRFM 110
- LUBRICATORS WITH FELT MOTORIZED ROLLERS LRFM 110
- LUBRIFICATEURS MOTORISES A ROULEAUX EN FEUTRE LRFM 110

I	D	EN	F
DESCRIZIONE L'alimentazione dell'olio dei rulli con feltro avviene dall'interno verso l'esterno tramite cavità. La regolazione del rullo superiore sul materiale avviene tramite cilindro pneumatico. La velocità fissa del rullo superiore avviene tramite motoriduttore. A richiesta è possibile fornire la velocità variabile del rullo superiore tramite inverter.	BESCHREIBUNG Die Ölversorgung der Filzwalzen erfolgt von innen nach aussen durch Hohlräume. Die Regulierung der Oberwalze auf dem Material erfolgt durch Pneumatikzylinder. Die unverstellbare Geschwindigkeit der Oberwalze erfolgt mittels Getriebemotor. Auf Anfrage ist die variable Geschwindigkeit der Oberwalze mittels Inverter erhältlich.	DESCRIPTION The oil is fed to the felt rollers from inside towards outside through cavities. The upper roller regulation on the material occurs by means of a pneumatic cylinder. A gearmotor drives the upper roller at fixed speed. On request, the upper roller can be supplied with an inverter variable speed drive.	DESCRIPTION L'alimentation en huile des rouleaux en feutre se fait de l'intérieur vers l'extérieur à travers une cavité. Le réglage du rouleau supérieur sur le matériau s'effectue par vérin pneumatique. La vitesse fixe du rouleau supérieur est assurée par un motoréducteur. Sur demande, il est possible d'avoir une vitesse variable du rouleau supérieur en utilisant un convertisseur continu-alternatif.
DATI TECNICI - Viscosità olio 40° C fino a 240 mm ² /s - Lunghezza d'avanzamento illimitata - Numero corse fino a 100/min. - Spessore materiale max = 10 mm - Corsa rullo superiore 15 mm	TECHNISCHE DATEN - Ölviskosität 40° C bis 240 mm ² /s - Unbegrenzte Vorschublänge - Hubzahl bis 100/min - Materialstärke max. 10 mm - Hub der Oberwalze 15 mm	SPECIFICATION - Oil viscosity at 40° C up to 240 mm ² /s - Unlimited feeding length - Stroke number up to 100 per min - Thickness of material max = 10 mm - Stroke of upper roller 15 mm	DONNÉES TECHNIQUES - Viscosité de l'huile à 40° C jusqu'à 240 mm ² /s - Longueur d'avancement illimitée - Cadence jusqu'à 100 coups/mn - Epaisseur du matériau max. 10 mm - Course rouleau supérieur 15 mm
CAMPO D'IMPIEGO - Tranciatura, imbutitura, piegatura	EINSATZGEBIET - Stanzen, Ziehen, Biegen	APPLICATION - Blanking, bending and drawing	DOMAINE D'UTILISATION - Cisailage, emboutissage, cintrage
VELOCITÀ FISSA DEL NASTRO 7 m/min 10 m/min 13 m/min 15 m/min 18 m/min 21 m/min 24 m/min	UNVERSTELLBARE BANDGESCHWINDIGKEIT 7 m/min 10 m/min 13 m/min 15 m/min 18 m/min 21 m/min 24 m/min	FIXED STRIP SPEED 7 m/min 10 m/min 13 m/min 15 m/min 18 m/min 21 m/min 24 m/min	VITESSE FIXE DE LA BANDE 7 m/min 10 m/min 13 m/min 15 m/min 18 m/min 21 m/min 24 m/min
	Codice 1 Codice 2 Codice 3 Codice 4 Codice 5 Codice 6 Codice 7	Code 1 Code 2 Code 3 Code 4 Code 5 Code 6 Code 7	Code 1 Code 2 Code 3 Code 4 Code 5 Code 6 Code 7
VELOCITÀ VARIABILE DEL NASTRO Da 3,5 a 10 m/min Da 10 a 24 m/min	VARIABLE BANDGESCHWINDIGKEIT Von 3,5 bis 10 m/min Von 10 bis 24 m/min	VARIABLE STRIP SPEED From 3.5 to 10 m/min From 10 to 24 m/min	VITESSE VARIABLE DE LA BANDE De 3,5 à 10 m/min De 10 à 24 m/min
	Codice 8 Codice 9	Code 8 Code 9	Code 8 Code 9
TENSIONE DI ALIMENTAZIONE 230 V monofase 50 Hz 230 V trifase 50 Hz 400 V trifase 50 Hz	VERSORGUNGSSPANNUNG 230 V einphasig 50 Hz 230 V dreiphasig 50 Hz 400 V dreiphasig 50 Hz	VOLTAGE SUPPLY 230 V (single phase) 50 HZ 230 V (three phase) 50 HZ 400 V (three phase) 50 HZ	TENSION D'ALIMENTATION 230 V monophasé 50 Hz 230 V trifasé 50 Hz 400 V triphasé 50 Hz
	Codice 1 Codice 2 Codice 3	Code 1 Code 2 Code 3	Code 1 Code 2 Code 3
EQUIPAGGIAMENTO ELETTRICO N 00: solo motoriduttore I 22: Inverter 230 V monofase 50 Hz	ELEKTRISCHE AUSSTATTUNG N 00: nur Getriebemotor I 22: Inverter 230 V einphasig 50 Hz	ELECTRICAL DRIVE N 00: gearmotor only I 22: Inverter 230 V single phase 50 Hz	EQUIPEMENT ÉLECTRIQUE N 00: uniquement motoréducteur I 22: inverseur 230 V monophasé 50 Hz
	Codice 00 Codice 03	Code 00 Code 03	Code 00 Code 03

- LUBRIFICATORI A RULLI CON FELTRO LRFP 110
- FILZWALZENSCHMIERER LRFP 110
- LUBRICATORS WITH FELT ROLLERS LRFP 110
- LUBRIFICATEURS A ROULEAUX EN FEUTRE LRFP 110



I	D	EN	F
ESEMPIO DI ORDINAZIONE	BESTELLBEISPIEL	ORDERING EXAMPLE	EXEMPLE DE COMMANDE
Codice LRFP 110 Larghezza nastro A = 1100 mm N° d'ordine LRFP 110-1100	Artikel Nr. LRFP 110 Bandbreite A = 1100 mm Bestell Nr. LRFP 110-1100	Code LRFP 110 Strip width A = 1100 mm Order No. LRFP 110-1100	Code LRFP 110 Largeur ruban A = 1100 mm N° de la commande LRFP 110-1100

Code	A max.	A min.	B	C	D
LRFP 110 - 1100	1100	660	1320	1260	1230
LRFP 110 - 1200	1200	720	1420	1360	1330
LRFP 110 - 1300	1300	780	1520	1460	1430
LRFP 110 - 1400	1400	840	1620	1560	1530
LRFP 110 - 1500	1500	900	1720	1660	1630
LRFP 110 - 1600	1600	960	1820	1760	1730

DESCRIZIONE
L'alimentazione dell'olio dei rulli con feltro avviene dall'interno verso l'esterno tramite cavità. La regolazione del rullo superiore sul materiale avviene tramite cilindro pneumatico.

- DATI TECNICI**
- Viscosità olio 40° C fino a 200 mm²/s
 - Lunghezza d'avanzamento illimitata
 - Numero corse fino a 100/min.
 - Spessore materiale da 1 a 8 mm
 - Corsa rullo superiore 10 mm

CAMPO D'IMPIEGO
- Tranciatura, imbutitura, piegatura

BESCHREIBUNG
Die Ölversorgung der Filzwalzen erfolgt von innen nach aussen durch Hohlräume. Die Regulierung der Oberwalze auf dem Material erfolgt durch Pneumatikzylinder.

- TECHNISCHE DATEN**
- Ölviskosität 40° C bis 200 mm²/s
 - Unbegrenzte Vorschublänge
 - Hubzahl bis 100/min
 - Materialstärke von 1 bis 8 mm
 - Hub der Oberwalze 10 mm

EINSATZGEBIET
- Stanzen, Ziehen, Biegen

DESCRIPTION
The oil is fed to the felt rollers from inside towards outside through cavities. The upper roller regulation on the material occurs by means of a pneumatic cylinder.

- SPECIFICATION**
- Oil viscosity at 40° C up to 200 mm²/s
 - Unlimited feeding length
 - Stroke number up to 100 per min
 - Thickness of material from 1 to 8 mm
 - Stroke of the upper roller 10 mm

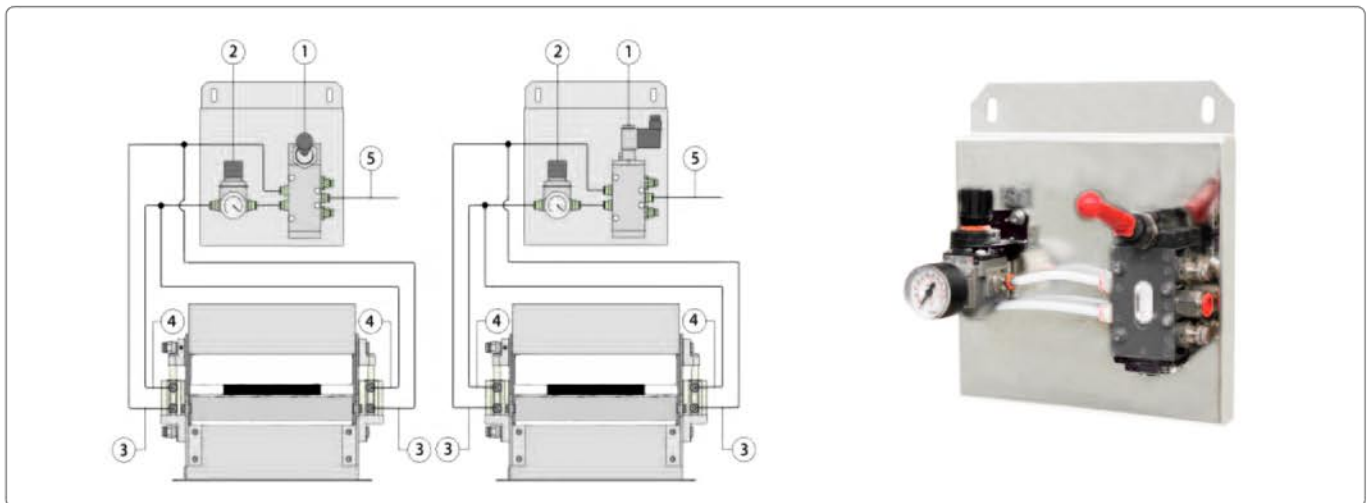
APPLICATION
- Blanking, bending and drawing

DESCRIPTION
L'alimentation en huile des rouleaux en feutre se fait de l'intérieur vers l'extérieur à travers une cavité. Le réglage du rouleau supérieur sur le matériau est assuré par un vérin pneumatique.

- DONNÉES TECHNIQUES**
- Viscosité de l'huile à 40° C jusqu'à 200 mm²/s
 - Longueur d'avancement illimitée
 - Cadence jusqu'à 100 coups/mn
 - Epaisseur du matériau de 1 à 8 mm
 - Course rouleau supérieur 10 mm

DOMAINE D'UTILISATION
- Cisailage, emboutissage, cintrage

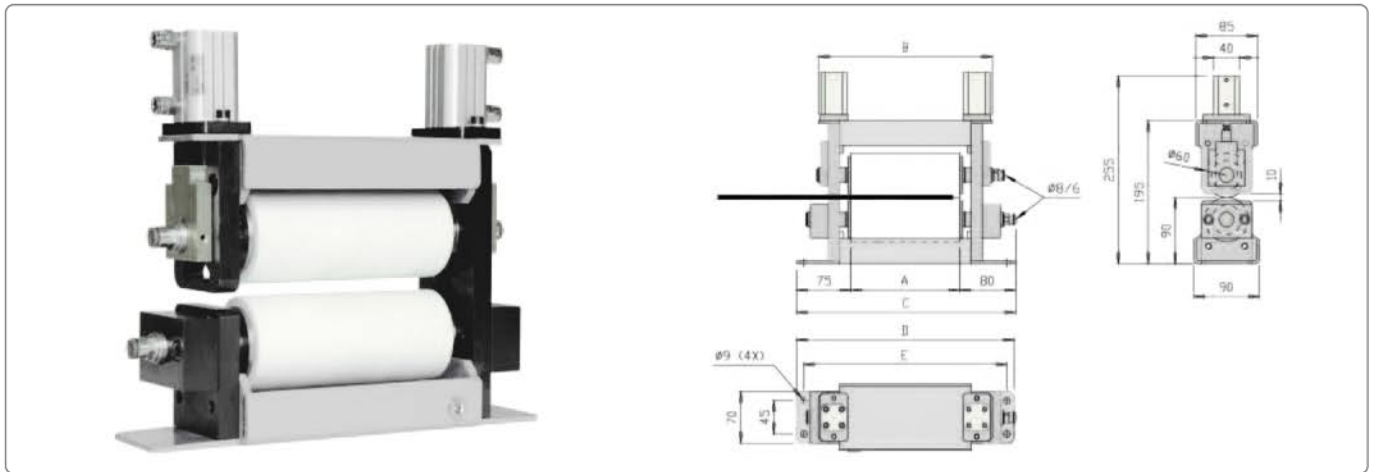
- IMPIANTO PNEUMATICO O ELETTROPNEUMATICO PER SALITA
- PNEUMATISCHES ODER ELEKTROPNEUMATISCHES SYSTEM FÜR AUFFAHRT
- PNEUMATIC OR ELECTRO-PNEUMATIC SYSTEM FOR ASCENT
- SYSTEME PNEUMATIQUE OU ELECTROPNEUMATIQUE POUR LA MONTÉE



I	D	EN	F
ESEMPIO DI ORDINAZIONE	BESTELLBEISPIEL	ORDERING EXAMPLE	EXEMPLE DE COMMANDE
Codice PN 110	Artikel Nr. PN 110	Code PN 110	Code PN 110
N° d'ordine PN 110	Bestell Nr. PN 110	Order No. PN 110	N° de la commande PN 110
1 - Valvola pneumatica manuale	1 - Manuelles Pneumatikventil	1 - Manual pneumatic valve	1 - Soupape pneumatique manuelle
2 - Regolatore di pressione	2 - Druckregler	2 - Pressure regulator	2 - Régulateur de pression
3 - Tubo di mandata aria per salita rullo superiore	3 - Luftdruckschlauch zum Hochfahren der Oberwalze	3 - Air inlet pipe to raise upper roller	3 - Tuyau de refoulement de l'air pour la montée du rouleau supérieur
4 - Tubo di mandata aria per discesa rullo superiore	4 - Luftdruckschlauch zum Herunterfahren der Oberwalze	4 - Air inlet pipe to lower upper roller	4 - Tuyau de refoulement de l'air pour la descente du rouleau supérieur
5 - Allacciamento aria alla rete	5 - Luftanschluss an das Netz	5 - Connection of the air supply to the mains	5 - Raccordement de l'air au réseau

I	D	EN	F
ESEMPIO DI ORDINAZIONE	BESTELLBEISPIEL	ORDERING EXAMPLE	EXEMPLE DE COMMANDE
Codice EPN 110	Artikel Nr. EPN 110	Code EPN 110	Code EPN 110
Elettrovalvola 24 V.DC = 1	Elektroventil 24 V.DC = 1	Solenoid valve 24 V.DC = 1	Electrovanne 24 V.DC = 1
Elettrovalvola 24 V.AC = 2	Elektroventil 24 V.AC = 2	Solenoid valve 24 V.AC = 2	Electrovanne 24 V.AC = 2
Elettrovalvola 110 V.AC = 3	Elektroventil 110 V.AC = 3	Solenoid valve 110 V.AC = 3	Electrovanne 110 V.AC = 3
N° d'ordine EPN 110.1	Bestell Nr. EPN 110.1	Order No. EPN 110.1	N° de la commande EPN 110.1
1 - Elettrovalvola pneumatica	1 - Pneumatisches Elektroventil	1 - Pneumatic solenoid valve	1 - Électrovanne pneumatique
2 - Regolatore di pressione	2 - Druckregler	2 - Pressure regulator	2 - Régulateur de pression
3 - Tubo di mandata aria per salita rullo superiore	3 - Luftdruckschlauch zum Hochfahren der Oberwalze	3 - Air inlet pipe to raise upper roller	3 - Tuyau de refoulement de l'air pour la montée du rouleau supérieur
4 - Tubo di mandata aria per discesa rullo superiore	4 - Luftdruckschlauch zum Herunterfahren der Oberwalze	4 - Air inlet pipe to lower upper roller	4 - Tuyau de refoulement de l'air pour la descente du rouleau supérieur
5 - Allacciamento aria alla rete	5 - Luftanschluss an das Netz	5 - Connection of the air supply to the mains	5 - Raccordement de l'air au réseau

- LUBRIFICATORI A RULLI CON FELTRO PER LUBRIFICAZIONE LATERALE LRFC 60
- FILZWALZENSCHMIERER FÜR SEITLICHE SCHMIERUNG LRFC 60
- LUBRICATORS WITH FELT ROLLERS FOR LATERAL LUBRICATION LRFC 60
- LUBRIFICATEURS À ROULEAUX AVEC FEUTRE POUR LUBRIFICATION LATÉRALE LRFC 60



<p>I</p> <p>ESEMPIO DI ORDINAZIONE</p> <p>Codice LRFC 60</p> <p>Larghezza nastro A = 100 mm</p> <p>N° d'ordine LRFC 60-100</p>	<p>D</p> <p>BESTELLBEISPIEL</p> <p>Artikel Nr. LRFC 60</p> <p>Bandbreite A = 100 mm</p> <p>Bestell Nr. LRFC 60-100</p>	<p>EN</p> <p>ORDERING EXAMPLE</p> <p>Code LRFC 60</p> <p>Strip width A = 100 mm</p> <p>Order No. LRFC 60-100</p>	<p>F</p> <p>EXEMPLE DE COMMANDE</p> <p>Code LRFC 60</p> <p>Largueur ruban A = 100 mm</p> <p>N° de la commande LRFC 60-100</p>
---------------------------------------------------------------------------------------------------------------------------------------	-------------------------------------------------------------------------------------------------------------------------------	-------------------------------------------------------------------------------------------------------------------------	--------------------------------------------------------------------------------------------------------------------------------------

Code	A	B	C	D
LRFC 60 - 100	100	190	255	250
LRFC 60 - 150	150	240	305	300
LRFC 60 - 200	200	290	355	350

DESCRIZIONE
L'alimentazione dell'olio dei rulli con feltro avviene dall'interno verso l'esterno tramite cavità. La regolazione del rullo superiore sul materiale avviene tramite cilindro pneumatico. I lubrificatori sono posizionati sul lato destro e sinistro della lamiera da lubrificare.

- DATI TECNICI**
- Viscosità olio 40° C fino a 150 mm²/s
 - Lunghezza d'avanzamento 600 mm
 - Numero corse fino a 150/min.
 - Spessore materiale da 1 a 4 mm
 - Corsa rullo superiore 15 mm

CAMPO D'IMPIEGO

- Tranciatura, imbutitura, piegatura, profilatrici

BESCHREIBUNG
Die Ölversorgung der Filzwalzen erfolgt von innen nach aussen durch Hohlräume. Die Regulierung der Oberwalze auf dem Material erfolgt durch Pneumatikzylinder. Die Schmierer sind üblicherweise auf der rechten und linken Seite des zu schmierenden Bleches positioniert.

- TECHNISCHE DATEN**
- Ölviskosität 40° C bis 150 mm²/s
 - Vorschublänge ca. 600 mm
 - Hubzahl bis 150/min
 - Materialstärke von 1 bis 4 mm
 - Hub der Oberwalze 15 mm

EINSATZGEBIET

- Stanzen, Ziehen, Biegen, Profiliermaschinen

DESCRIPTION
The oil is fed to the felt rollers from inside towards outside through cavities. The upper roller regulation on the material occurs by means of a pneumatic cylinder. The lubricators are usually positioned on the left and right side of the sheet to be lubricated.

- SPECIFICATION**
- Oil viscosity at 40° C up to 150 mm²/s
 - Feeding length 600 mm approx.
 - Stroke number up to 150 min
 - Thickness of material from 1 to 4 mm
 - Stroke of the upper roller 15 mm

APPLICATION

- Blanking, bending and drawing, forming machines

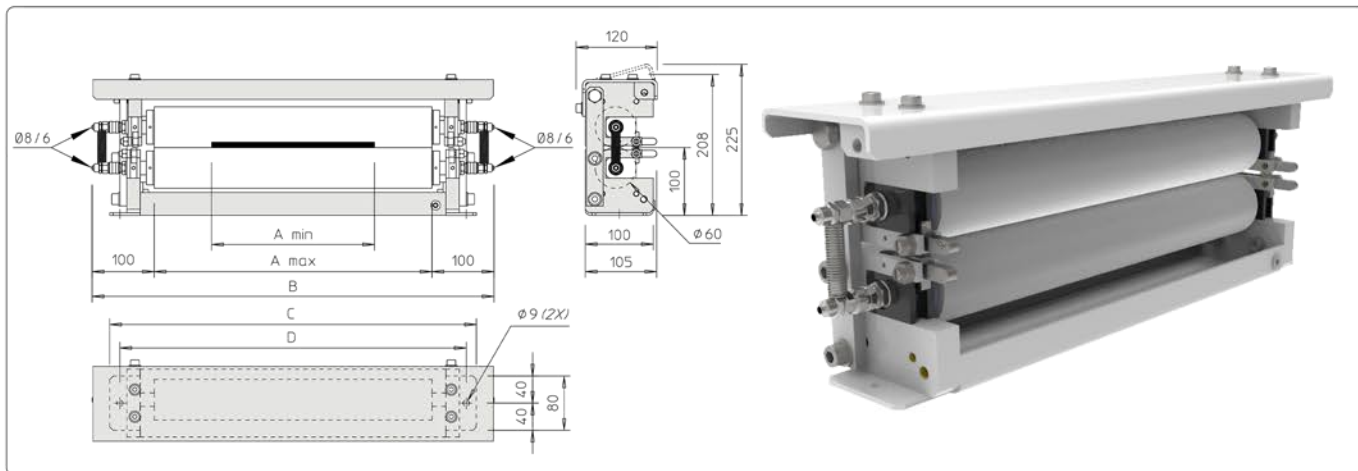
DESCRIPTION
L'alimentation en huile des rouleaux en feutre se fait de l'intérieur vers l'extérieur à travers une cavité. Le réglage du rouleau supérieur sur le matériau est assuré par un vérin pneumatique. Les lubrificateurs sont normalement positionnés sur le côté droit et gauche de la tôle à lubrifier.

- DONNÉES TECHNIQUES**
- Viscosité de l'huile à 40° C jusqu'à 150 mm²/s
 - Longueur d'avancement 600 mm env.
 - Cadence jusqu'à 150 coups/min
 - Epaisseur du matériau de 1 à 4 mm
 - Course rouleau supérieur 15 mm

DOMAINE D'UTILISATION

- Cisailage, emboutissage, cintrage, profileuses

- LUBRIFICATORI A RULLI CON CAMBIO RAPIDO FELTRO LRFA 60
- WALZENSCHMIERER MIT SCHNELLEM FILZWECHSEL LRFA 60
- ROLLER LUBRICATORS WITH QUICK FELT CHANGE LRFA 60
- LUBRIFICATEURS A ROULEAUX AVEC CHANGEMENT RAPIDE DU FEUTRE LRFA 60



I	D	EN	F
ESEMPIO DI ORDINAZIONE	BESTELLBEISPIEL	ORDERING EXAMPLE	EXEMPLE DE COMMANDE
Codice LRFA 60	Artikel Nr. LRFA 60	Code LRFA 60	Code LRFA 60
Larghezza nastro A = 450 mm	Bandbreite A = 450 mm	Strip width A = 450 mm	Largeur ruban A = 450 mm
N° d'ordine LRFA 60-450	Bestell Nr. LRFA 60-450	Order No. LRFA 60-450	N° de la commande LRFA 60-450

Code	A max.	A min.	B	C	D
LRFA 60 - 100	100	70	300	240	210
LRFA 60 - 150	150	90	350	290	260
LRFA 60 - 200	200	110	400	340	310
LRFA 60 - 250	250	150	450	390	360
LRFA 60 - 300	300	180	500	440	410
LRFA 60 - 350	350	210	550	490	460
LRFA 60 - 400	400	240	600	540	510
LRFA 60 - 450	450	270	650	590	560
LRFA 60 - 500	500	300	700	640	610
LRFA 60 - 600	600	360	800	740	710
LRFA 60 - 700	700	420	900	840	810
LRFA 60 - 800	800	480	1000	940	910
LRFA 60 - 900	900	540	1100	1040	1010
LRFA 60 - 1000	1000	600	1200	1140	1110

DESCRIZIONE
L'alimentazione dell'olio dei rulli con feltro avviene dall'interno verso l'esterno tramite cavità. La regolazione del rullo superiore sul materiale avviene tramite molle di trazione. La sostituzione dei rulli con feltro avviene con rapidità tramite leve di sgancio.

BESCHREIBUNG
Die Ölversorgung der Filzwalzen erfolgt von innen nach aussen durch Hohlräume. Die Regulierung der Oberwalze auf dem Material erfolgt durch Zugfedern. Schnelles Auswechseln der Filzwalzen erfolgt durch Auslösehebel.

DESCRIPTION
The oil is fed to the felt rollers from inside towards outside through cavities. The upper roller regulation on the material occurs by means of tension springs. Rollers covered with felt can be quickly replaced using release levers.

DESCRIPTION
L'alimentation en huile des rouleaux en feutre se fait de l'intérieur vers l'extérieur à travers une cavité. Le réglage du rouleau supérieur sur le matériau est assuré par un verin pneumatique. Le remplacement des rouleaux à feutre se fait rapidement en utilisant des manettes de décrochage.

DATI TECNICI
- Viscosità olio 40° C fino a 150 mm²/s
- Lunghezza d'avanzamento ca. 600 mm
- Numero corse fino a 150/min.
- Spessore materiale da 1 a 4 mm

TECHNISCHE DATEN
- Öviskosität 40° C bis 150 mm²/s
- Vorschublänge ca. 600 mm
- Hubzahl bis 150/min
- Materialstärke von 1 bis 4 mm

SPECIFICATION
- Oil viscosity at 40° C up to 150 mm²/s
- Feeding length 600 mm approx.
- Stroke number up to 150/min
- Thickness of material from 1 to 4 mm

DONNÉES TECHNIQUES
- Viscosité de l'huile à 40° C jusqu'à 150 mm²/s
- Longueur d'avancement 600 mm env.
- Cadence jusqu'à 150 coups/min
- Epaisseur du matériau de 1 à 4 mm

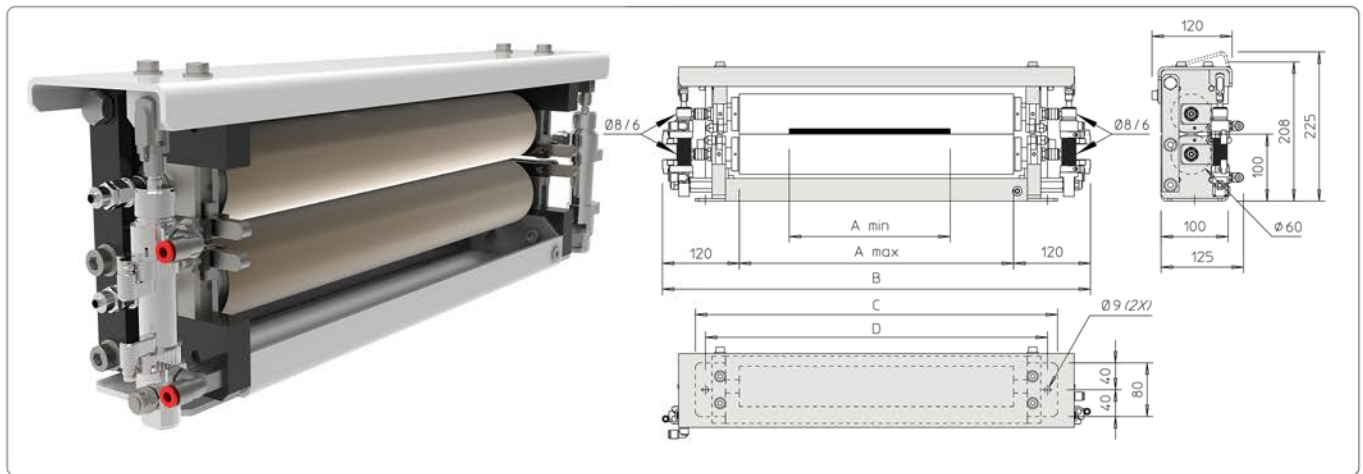
CAMPO D'IMPIEGO
- Tranciatura, imbutitura, piegatura

EINSATZGEBIET
- Stanzen, Ziehen, Biegen

APPLICATION
- Blanking, bending and drawing

DOMAINE D'UTILISATION
- Cisailage, emboutissage, cintrage

- LUBRIFICATORI A RULLI CON CAMBIO RAPIDO FELTRO LRFAP 60
- WALZENSCHMIERER MIT SCHNELLEM FILZWECHSEL LRFAP 60
- ROLLER LUBRICATORS WITH QUICK FELT CHANGE LRFAP 60
- LUBRIFICATEURS A ROULEAUX AVEC CHANGEMENT RAPIDE DU FEUTRE LRFAP 60



<p>I</p> <p>ESEMPIO DI ORDINAZIONE</p> <p>Codice LRFAP 60</p> <p>Larghezza nastro A = 1000 mm</p> <p>N° d'ordine LRFAP 60-1000</p>	<p>D</p> <p>BESTELLBEISPIEL</p> <p>Artikel Nr. LRFAP 60</p> <p>Bandbreite A = 1000 mm</p> <p>Bestell Nr. LRFAP 60-1000</p>	<p>EN</p> <p>ORDERING EXAMPLE</p> <p>Code LRFAP 60</p> <p>Strip width A = 1000 mm</p> <p>Order No. LRFAP 60-1000</p>	<p>F</p> <p>EXEMPLE DE COMMANDE</p> <p>Code LRFAP 60</p> <p>Largueur ruban A = 1000 mm</p> <p>N° de la commande LRFAP 60-1000</p>
-------------------------------------------------------------------------------------------------------------------------------------------	-----------------------------------------------------------------------------------------------------------------------------------	-----------------------------------------------------------------------------------------------------------------------------	------------------------------------------------------------------------------------------------------------------------------------------

Code	A max	A min	B	C	D
LRFAP 60 - 200	200	110	440	340	310
LRFAP 60 - 250	250	150	490	390	360
LRFAP 60 - 300	300	180	540	440	410
LRFAP 60 - 350	350	210	590	490	460
LRFAP 60 - 400	400	240	640	540	510
LRFAP 60 - 450	450	270	690	590	560
LRFAP 60 - 500	500	300	740	640	610
LRFAP 60 - 600	600	360	840	740	710
LRFAP 60 - 700	700	420	940	840	810
LRFAP 60 - 800	800	480	1040	940	910
LRFAP 60 - 900	900	540	1140	1040	1010
LRFAP 60 - 1000	1000	600	1240	1140	1110

DESCRIZIONE
L'alimentazione dell'olio dei rulli con feltro avviene dall'interno verso l'esterno tramite cavità. La regolazione del rullo superiore sul materiale avviene tramite cilindro pneumatico. La sostituzione dei rulli con feltro avviene con rapidità tramite leve di sgancio.

BESCHREIBUNG
Die Ölversorgung der Filzwalzen erfolgt von innen nach aussen durch Hohlräume. Die Regulierung der Oberwalze auf dem Material erfolgt durch Pneumatikzylinder. Schnelles Auswechseln der Filzwalzen erfolgt durch Auslösehebel.

DESCRIPTION
The oil is fed to the felt rollers from inside towards outside through cavities. The upper roller regulation on the material occurs by means of pneumatic cylinder. Rollers covered with felt can be quickly replaced using release levers.

DESCRIPTION
L'alimentation en huile des rouleaux en feutre se fait de l'intérieur vers l'extérieur à travers une cavité. Le réglage du rouleau supérieur sur le matériau est assuré par un verin pneumatique. Le remplacement des rouleaux à feu-tre se fait rapidement en utilisant des manettes de décrochage.

DATI TECNICI

- Viscosità olio 40° C fino a 150 mm²/s
- Lunghezza d'avanzamento 600 mm
- Numero corse fino a 150/min
- Spessore materiale da 1 a 4 mm
- Corsa rullo superiore 10 mm

TECHNISCHE DATEN

- Ölviskosität 40° C bis 150 mm²/s
- Vorschublänge 600 mm
- Hubzahl bis 150/min
- Materialstärke von 1 bis 4 mm
- Hub der Oberwalze 10 mm

SPECIFICATION

- Oil viscosity at 40° C up to 150 mm²/s
- Feeding length 600 mm
- Stroke number up to 150 per min
- Thickness of material from 1 to 4 mm
- Stroke of the upper roller 10 mm

DONNÉES TECHNIQUES

- Viscosité de l'huile à 40° C jusqu'à 150 mm²/s env.
- Longueur d'avancement 600 mm env.
- Cadence jusqu'à 150 coups/mn
- Epaisseur du matériau de 1 à 4 mm
- Course rouleau supérieur 10 mm

CAMPO D'IMPIEGO

- Tranciatura, imbutitura, piegatura

EINSATZGEBIET

- Stanzen, Ziehen, Biegen

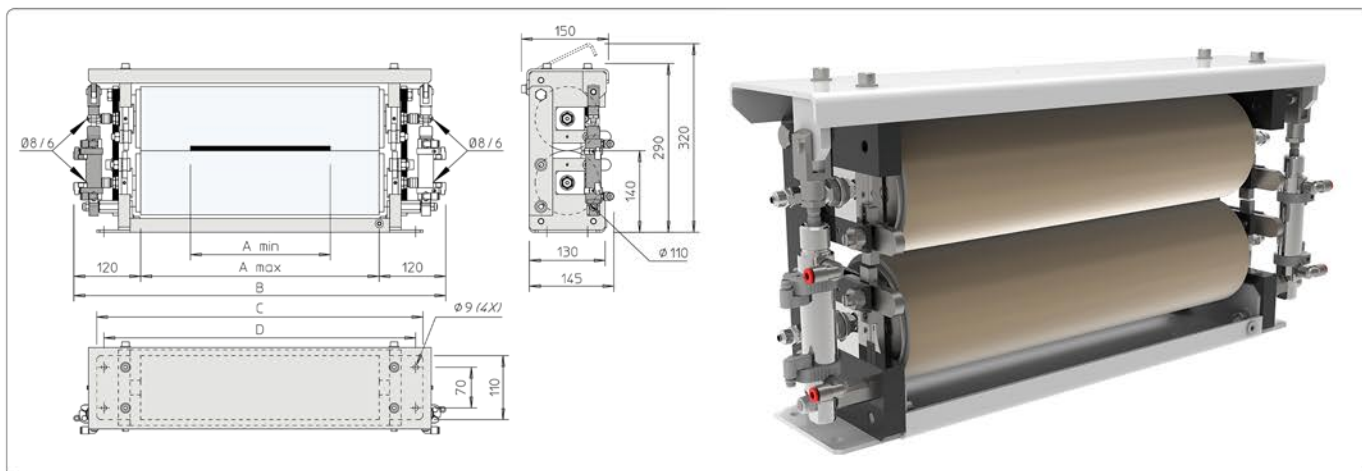
APPLICATION

- Blanking, bending and drawing

DOMAINE D'UTILISATION

- Cisailage, emboutissage, cintrage

- LUBRIFICATORI A RULLI CON CAMBIO RAPIDO FELTRO LRFAP 110
- WALZENSCHMIERER MIT SCHNELLEM FILZWECHSEL LRFAP110
- ROLLER LUBRICATORS WITH QUICK FELT CHANGE LRFAP 110
- LUBRIFICATEURS A ROULEAUX AVEC CHANGEMENT RAPIDE DU FEUTRE LRFAP 110



I	D	EN	F
ESEMPIO DI ORDINAZIONE	BESTELLBEISPIEL	ORDERING EXAMPLE	EXEMPLE DE COMMANDE
Codice LRFAP 110	Artikel Nr. LRFAP 110	Code LRFAP 110	Code LRFAP 110
Larghezza nastro A = 1000 mm	Bandbreite A = 1000 mm	Strip width A = 1000 mm	Largeur ruban A = 1000 mm
N° d'ordine LRFAP 110-1000	Bestell Nr. LRFAP 110-1000	Order No. LRFAP 110-1000	N° de la commande LRFAP 110-1000

Code	A max.	A min.	B	C	D
LRFAP 110 - 200	200	110	440	360	335
LRFAP 110 - 250	250	150	490	410	385
LRFAP 110 - 300	300	180	540	460	435
LRFAP 110 - 350	350	210	590	510	485
LRFAP 110 - 400	400	240	640	560	535
LRFAP 110 - 450	450	270	690	610	585
LRFAP 110 - 500	500	300	740	660	635
LRFAP 110 - 600	600	360	840	760	735
LRFAP 110 - 700	700	420	940	860	835
LRFAP 110 - 800	800	480	1040	960	935
LRFAP 110 - 900	900	540	1140	1060	1035
LRFAP 110 - 1000	1000	600	1240	1160	1135

DESCRIZIONE

L'alimentazione dell'olio dei rulli con feltro avviene dall'interno verso l'esterno tramite cavità. La regolazione del rullo superiore sul materiale avviene tramite cilindro pneumatico. La sostituzione dei rulli con feltro avviene con rapidità tramite leve di sgancio.

DATI TECNICI

- Viscosità olio 40° C fino a 200 mm²/s
- Lunghezza d'avanzamento illimitata
- Numero corse fino a 100/min.
- Spessore materiale da 1 a 8 mm
- Corsa rullo superiore 20 mm

CAMPO D'IMPIEGO

- Tranciatura, imbutitura, piegatura

BESCHREIBUNG

Die Ölversorgung der Filzwalzen erfolgt von innen nach aussen durch Hohlräume. Die Regulierung der Oberwalze auf dem Material erfolgt durch Pneumatikzylinder. Schnelles Auswechseln der Filzwalzen erfolgt durch Auslösehebel.

TECHNISCHE DATEN

- Ölviskosität 40° C bis 200 mm²/s
- unbegrenzte Vorschublänge
- Hubzahl bis 100/min
- Materialstärke von 1 bis 8 mm
- Hub der Oberwalze 20 mm

EINSATZGEBIET

- Stanzen, Ziehen, Biegen

DESCRIPTION

The oil is fed to the felt rollers from inside towards outside through cavities. The upper roller regulation on the material occurs by means of a pneumatic cylinder. Felt-covered rollers can be quickly replaced using the release lever.

SPECIFICATION

- Oil viscosity at 40° C up to 200 mm²/s
- Unlimited feeding length.
- Stroke number up to 100 per min
- Thickness of material from 1 to 8 mm
- Stroke of the upper roller 20 mm

APPLICATION

- Blanking, bending and drawing

DESCRIPTION

L'alimentation en huile des rouleaux en feutre se fait de l'intérieur vers l'extérieur à travers une cavité. Le réglage du rouleau supérieur sur le matériau est assuré par un vérin pneumatique. Le remplacement des rouleaux feutre se fait rapidement en utilisant des manettes de décrochage.

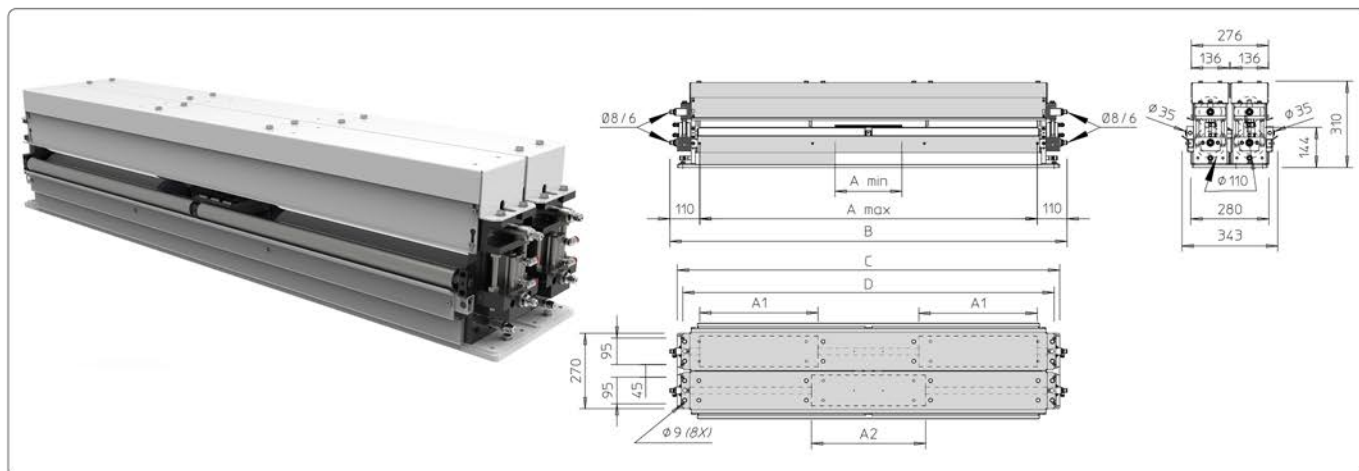
DONNÉES TECHNIQUES

- Viscosité de l'huile à 40° C jusqu'à 200 mm²/s
- Longueur d'avancement illimitée.
- Cadence jusqu'à 100 coups/mn
- Epaisseur du matériau de 1 à 8 mm
- Course rouleau supérieur 20 mm

DOMAINE D'UTILISATION

- Cisailage, emboutissage, cintrage

- LUBRIFICATORI A RULLI A 3 SETTORI CON FELTRO LRF 110-3S
- 3 SEKTOREN-FILZWALZENSCHMIERER LRF 110-3S
- THREE-SECTION LUBRICATORS WITH FELT ROLLERS LRF 110-3S
- LUBRIFICATEURS A ROULEAUX A 3-SECTEURS EN FEUTRE LRF 110-3S

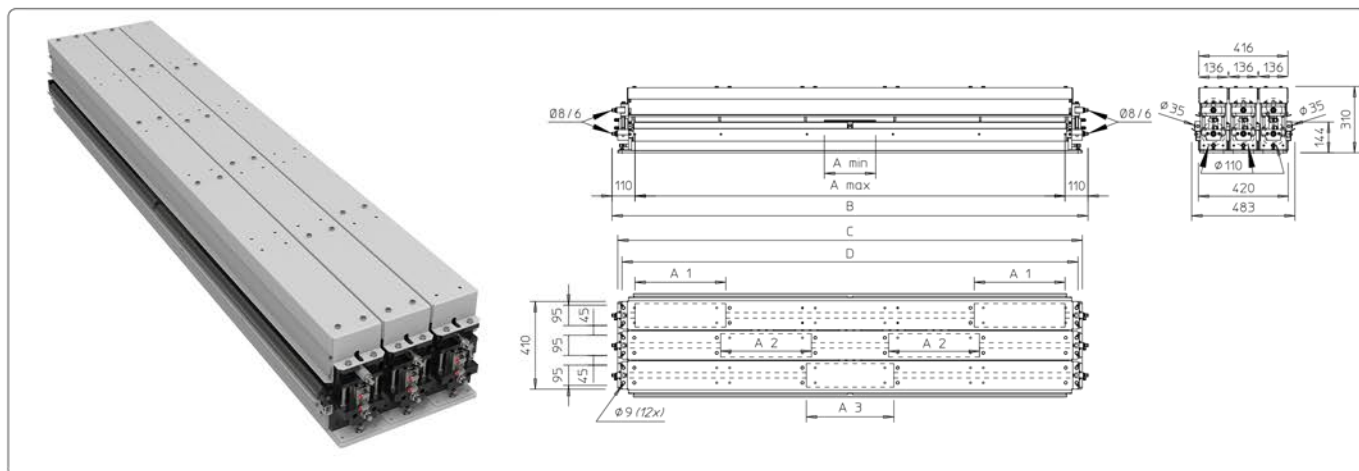


I	D	EN	F
ESEMPIO DI ORDINAZIONE	BESTELLBEISPIEL	ORDERING EXAMPLE	EXEMPLE DE COMMANDE
Codice LRF 110-3S	Artikel Nr. LRF 110-3S	Code LRF 110-3S	Code LRF 110-3S
Larghezza nastro A = 800 mm	Bandbreite A = 800 mm	Strip width A = 800 mm	Largueur ruban A = 800 mm
N° d'ordine LRF 110-3S-800	Bestell Nr. LRF 110-3S-800	Order No. LRF 110-3S-800	N° de la commande LRF 110-3S-800

Code	A max.	A min.	A 1	A 2	B	C	D
LRF 110-3S - 800	800	240	200	400	1020	970	930
LRF 110-3S - 900	900	240	250	400	1120	1070	1030
LRF 110-3S - 1000	1000	240	300	400	1220	1170	1130
LRF 110-3S - 1100	1100	240	350	400	1320	1270	1230
LRF 110-3S - 1200	1200	240	400	400	1420	1370	1330
LRF 110-3S - 1300	1300	240	450	400	1520	1470	1430
LRF 110-3S - 1400	1400	300	450	500	1620	1570	1530
LRF 110-3S - 1500	1500	300	500	500	1720	1670	1630
LRF 110-3S - 1600	1600	300	550	500	1820	1770	1730
LRF 110-3S - 1700	1700	300	600	500	1920	1870	1830
LRF 110-3S - 1800	1800	360	600	600	2020	1970	1930

DESCRIZIONE	BESCHREIBUNG	DESCRIPTION	DESCRIPTION
L'alimentazione dell'olio dei rulli con feltro avviene dall'interno verso l'esterno tramite cavità. La regolazione del rullo superiore sul materiale avviene tramite cilindro pneumatico.	Die Ölversorgung der Filzwalzen erfolgt von innen nach aussen durch Hohlräume. Die Regulierung der Oberwalze auf dem Material erfolgt durch Pneumatikzylinder.	The oil is fed to the felt rollers from inside towards outside through cavities. The upper roller regulation on the material occurs by means of a pneumatic cylinder.	L'alimentation en huile des rouleaux en feutre se fait de l'intérieur vers l'extérieur à travers une cavité. Le réglage du rouleau supérieur sur le matériau est assuré par un vérin pneumatique.
DATI TECNICI	TECHNISCHE DATEN	SPECIFICATION	DONNÉES TECHNIQUES
- Viscosità olio 40° C fino a 200 mm ² /s	- Ölviskosität 40° C bis 200 mm ² /s	- Oil viscosity at 40° C up to 200 mm ² /s	- Viscosité de l'huile à 40° C jusqu'à 200 mm ² /s env.
- Lunghezza d'avanzamento illimitata	- Unbegrenzte Vorschublänge	- Unlimited feeding length	- Longueur d'avancement illimitée
- Numero corse fino a 100/min	- Hubzahl bis 100/min	- Stroke number up to 100 per min	- Cadence jusqu'à 100 coups/min
- Spessore materiale da 1 a 8 mm	- Materialstärke von 1 bis 8 mm	- Thickness of material from 1 to 8 mm	- Epaisseur du matériau de 1 à 8 mm
- Corsa rullo superiore 10 mm	- Hub der Oberwalze 10 mm	- Stroke of the upper roller 10 mm	- Course rouleau supérieur 10 mm
CAMPO D'IMPIEGO	EINSATZGEBIET	APPLICATION	DOMAINE D'UTILISATION
- Tranciatura, imbutitura, piegatura	- Stanzen, Ziehen, Biegen	- Blanking, bending and drawing	- Cisailage, emboutissage, cintrage

- LUBRIFICATORI A RULLI A 5 SETTORI CON FELTRO LRF 110-5S
- 5 SEKTOREN-FILZWALZENSCHMIERER LRF 110-5S
- FIVE-SECTION LUBRICATORS WITH FELT ROLLERS LRF 110-5S
- LUBRIFICATEURS A ROULEAUX A 5-SECTEURS EN FEUTRE LRF 110-5S

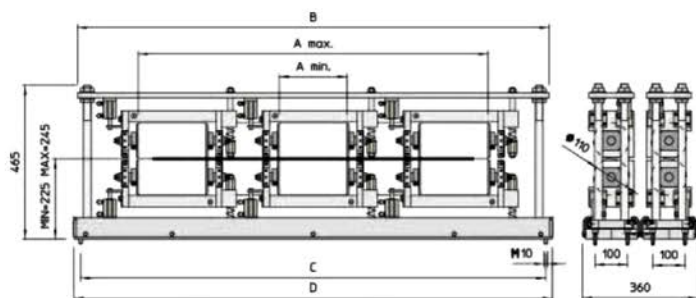


I	D	EN	F
ESEMPIO DI ORDINAZIONE	BESTELLBEISPIEL	ORDERING EXAMPLE	EXEMPLE DE COMMANDE
Codice LRF 110-5S	Artikel Nr. LRF 110-5S	Code LRF 110-5S	Code LRF 110-5S
Larghezza nastro A = 2000 mm	Bandbreite A = 2000 mm	Strip width A = 2000 mm	Largeur ruban A = 2000 mm
N° d'ordine LRF 110-5S-2000	Bestell Nr. LRF 110-5S-2000	Order No. LRF 110-5S-2000	N° de la commande LRF 110-5S-2000

Code	A max.	A min.	A 1	A 2	A 3	B	C	D
LRF 110-5S-1600	1600	180	350	300	300	1820	1770	1730
LRF 110-5S-1700	1700	180	350	350	300	1920	1870	1830
LRF 110-5S-1800	1800	180	400	350	300	2020	1970	1930
LRF 110-5S-1900	1900	210	400	375	350	2120	2070	2030
LRF 110-5S-2000	2000	240	400	400	400	2220	2170	2130

<p>DESCRIZIONE L'alimentazione dell'olio dei rulli con feltro avviene dall'interno verso l'esterno tramite cavità. La regolazione del rullo superiore sul materiale avviene tramite cilindro pneumatico.</p> <p>DATI TECNICI</p> <ul style="list-style-type: none"> - Viscosità olio 40° C fino a 200 mm²/s - Lunghezza d'avanzamento illimitata - Numero corse fino a 100/min - Spessore materiale da 1 a 8 mm - Corsa rullo superiore 10 mm <p>CAMPO D'IMPIEGO</p> <ul style="list-style-type: none"> - Tranciatura, imbutitura, piegatura 	<p>BESCHREIBUNG Die Ölversorgung der Filzwalzen erfolgt von innen nach aussen durch Hohlräume. Die Regulierung der Oberwalze auf dem Material erfolgt durch Pneumatikzylinder.</p> <p>TECHNISCHE DATEN</p> <ul style="list-style-type: none"> - Ölviskosität 40° C bis 200 mm²/s - Unbegrenzte Vorschublänge - Hubzahl bis 100/min - Materialstärke von 1 bis 8 mm - Hub der Oberwalze 10 mm <p>EINSATZGEBIET</p> <ul style="list-style-type: none"> - Stanzen, Ziehen, Biegen 	<p>DESCRIPTION The oil is fed to the felt rollers from inside towards outside through cavities. The upper roller regulation on the material occurs by means of a pneumatic cylinder.</p> <p>SPECIFICATION</p> <ul style="list-style-type: none"> - Oil viscosity at 40° C up to 200 mm²/s - Unlimited feeding length - Stroke number up to 100 per min - Thickness of material from 1 to 8 mm - Stroke of the upper roller 10 mm <p>APPLICATION</p> <ul style="list-style-type: none"> - Blanking, bending and drawing 	<p>DESCRIPTION L'alimentation en huile des rouleaux en feutre se fait de l'intérieur vers l'extérieur à travers une cavité. Le réglage du rouleau supérieur sur le matériau est assuré par un vérin pneumatique.</p> <p>DONNÉES TECHNIQUES</p> <ul style="list-style-type: none"> - Viscosité de l'huile à 40° C jusqu'à 200 mm²/s env. - Longueur d'avancement illimitée - Cadence jusqu'à 100 coups/mn - Epaisseur du matériau de 1 à 8 mm - Course rouleau supérieur 10 mm <p>DOMAINE D'UTILISATION</p> <ul style="list-style-type: none"> - Cisailage, emboutissage, cintrage
----------------------------------------------------------------------------------------------------------------------------------------------------------------------------------------------------------------------------------------------------------------------------------------------------------------------------------------------------------------------------------------------------------------------------------------------------------------------------------------------------------------------------------------------------------------------------------------------------------------------------------------------------	--------------------------------------------------------------------------------------------------------------------------------------------------------------------------------------------------------------------------------------------------------------------------------------------------------------------------------------------------------------------------------------------------------------------------------------------------------------------------------------------------------------------------------------------------------------------------------------	------------------------------------------------------------------------------------------------------------------------------------------------------------------------------------------------------------------------------------------------------------------------------------------------------------------------------------------------------------------------------------------------------------------------------------------------------------------------------------------------------------------------------------------------------------------------------------------------------------------------------	-----------------------------------------------------------------------------------------------------------------------------------------------------------------------------------------------------------------------------------------------------------------------------------------------------------------------------------------------------------------------------------------------------------------------------------------------------------------------------------------------------------------------------------------------------------------------------------------------------------------------------------------------------------------------------------------

- LUBRIFICATORI A RULLI A SETTORI LRF2P 110 - LRS2P 110
- SEKTOREN-WALZENSCHMIERER LRF2P 110 - LRS2P 110
- SECTION ROLLER LUBRICATORS LRF2P 110 - LRS2P 110
- LUBRIFICATEURS A ROULEAUX A SECTEURS LRF2P 110 - LRS2P 110



Code	Sectors	A min	A max	B	C	D
LRF2P 110	2	200	650	1035	1015	1055
	3	200	1100	1485	1465	1505
	4	200	1550	1935	1915	1955
LRF2P 110	2	300	850	1235	1215	1255
	3	300	1400	1785	1765	1805
	4	300	1950	2335	2315	2355
LRF2P 110	2	350	950	1335	1315	1355
	3	350	1550	1935	1915	1955
	4	350	2150	2535	2515	2555



I

ESEMPIO DI ORDINAZIONE

Codice LRF2P 110
 Larghezza nastro A = 1400 mm
 N° d'ordine LRF2P 110-1400

DESCRIZIONE

L'alimentazione dell'olio dei rulli avviene dall'interno verso l'esterno tramite cavità. La regolazione del rullo superiore e inferiore sul materiale avviene tramite cilindri pneumatici. Il lubrificatore può essere dotato di un sistema per estrazione a cassetto per facilitare le operazioni di manutenzione.

DATI TECNICI

- Viscosità olio 40° C fino a 200 mm²/s
- Lunghezza d'avanzamento illimitata
- Numero corse fino a 100/min.
- Spessore materiale da 1 a 10 mm
- Corsa rullo superiore 20 mm

FORNIBILE NELLE VERSIONI:

- Standard con feltro LRF2P110
- A richiesta con spazzole LRS2P110

CAMPO D'IMPIEGO

- Tranciatura, imbutitura, piegatura

D

BESTELLBEISPIEL

Artikel Nr. LRF2P 110
 Bandbreite A = 1400 mm
 Bestell Nr. LRF2P 110-1400

BESCHREIBUNG

Die Ölversorgung der Walzen erfolgt von innen nach aussen durch Hohlräume. Die Regulierung der Ober- u. Unterwalzen am Material erfolgt durch Pneumatikzylinder. Zur Vereinfachung der Wartungsarbeiten kann die Einrichtung mit einem herausziehbarem System auf Führungsschienen ausgestattet werden.

TECHNISCHE DATEN

- Ölviskosität 40° C bis 200 mm²/s
- Unbegrenzte Vorschublänge
- Hubzahl bis 100/min
- Materialstärke von 1 bis 10 mm
- Hub der Oberwalze 20 mm

IN FOLGENDEN VERSIONEN

- LIEFERBAR:
- Standard mit Filz LRF2P110
 - Auf Anfrage mit Bürsten LRS2P110

EINSATZGEBIET

- Stanzen, Ziehen, Biegen

EN

ORDERING EXAMPLE

Code LRF2P 110
 Strip width A = 1400 mm
 Order No. LRF2P 110-1400

DESCRIPTION

The oil is fed to the rollers from inside towards outside through cavities. The upper and lower rollers regulation on the material occurs by means of pneumatic cylinders. The lubricator can be equipped with an extractable tray system for easier maintenance.

SPECIFICATION

- Oil viscosity at 40° C up to 200 mm²/s
- Unlimited feeding length
- Stroke number up to 100 per min
- Thickness of material from 1 to 10 mm
- Stroke of the upper roller 20 mm

AVAILABLE VERSIONS:

- Standard with felt LRF2P110
- With brushes on request LRS2P110

APPLICATION

- Blanking, bending and drawing

F

EXEMPLE DE COMMANDE

Code LRF2P 110
 Largeur ruban A = 1400 mm
 N° de la commande LRF2P 110-1400

DESCRIPTION

L'alimentation en huile des rouleaux se fait de l'intérieur vers l'extérieur à travers une cavité. Le réglage du rouleau supérieur et du rouleau inférieur sur le matériau est assuré par des vérins pneumatiques. Le dispositif est muni d'un système à tiroir qui facilite les opérations d'entretien.

DONNÉES TECHNIQUES

- Viscosité de l'huile à 40° C jusqu'à 200 mm²/s
- Longueur d'avancement illimitée.
- Cadence jusqu'à 100 coups/min
- Epaisseur du matériau de 1 à 10 mm
- Course rouleau supérieur 20 mm

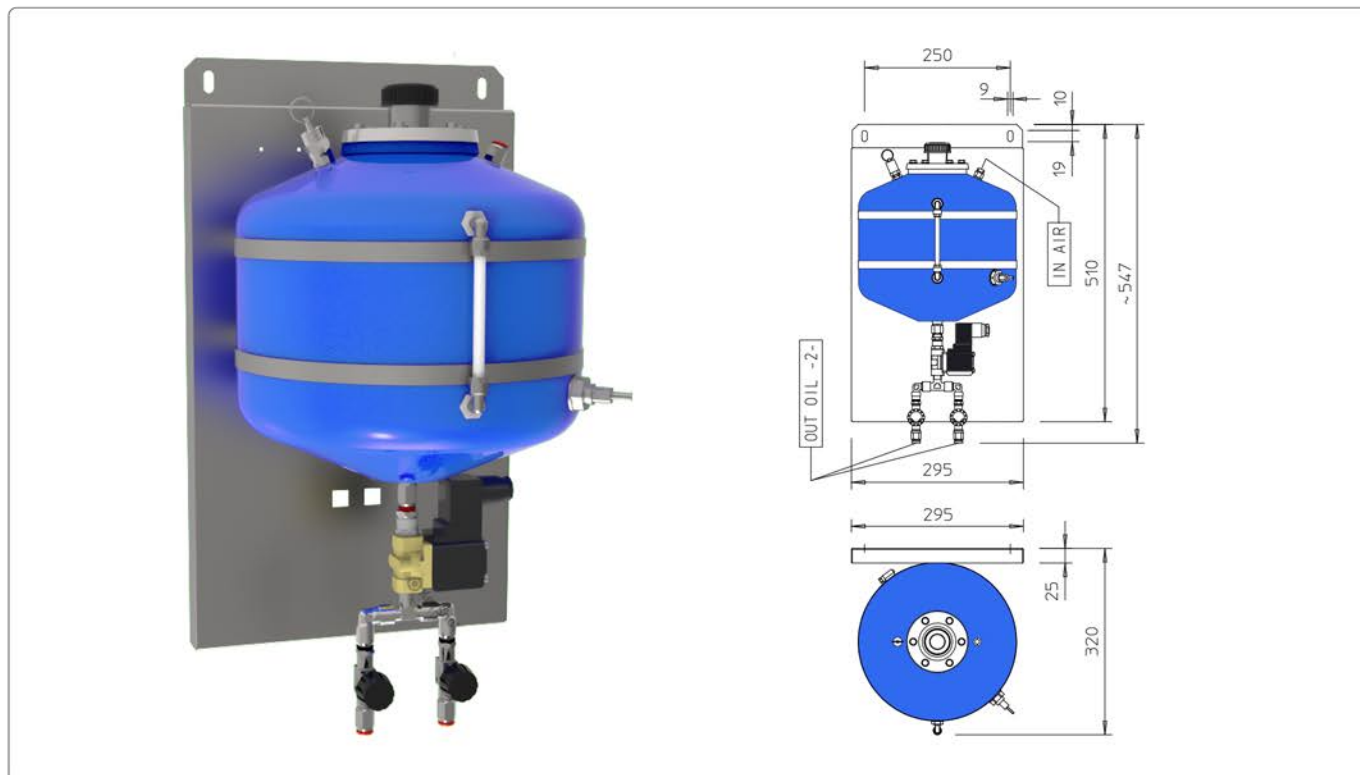
DISPONIBLE DANS LES SUIVANT

- VERSIONS:
- standard avec feutre LRF2P110
 - sur demande avec brosses LRS2P110

DOMAINE D'UTILISATION

- Cisailage, emboutissage, cintrage

- SISTEMI DI DOSATURA PER CADUTA S 12
- DOSIERSYSTEME OHNE DRUCKBEAUFSCHLAGUNG S 12
- OIL DROP DISPENSER SYSTEMS S 12
- SYSTEMES DE DOSAGE D'HUILE PAR GRAVITE S 12



I

ESEMPIO DI ORDINAZIONE

Codice	S 12
Elettrovalvola	24 V.DC = 1
Elettrovalvola	24 V.AC = 2
Elettrovalvola	110 V.AC = 3
N° d'ordine	S 12.1

DESCRIZIONE

Il sistema di dosatura Tipo S 12 è composto da un serbatoio metallico della capacità di 12 litri. Esso è dotato di un supporto per il fissaggio alla macchina operatrice. L'olio arriva al rullo inferiore e superiore per caduta oppure con una leggera pressione di 0,5 Bar. Questo si ottiene immettendo dell'aria nel serbatoio, attraverso un attacco rapido. I rubinetti per la regolazione del flusso d'olio permettono una distribuzione della quantità d'olio indipendente sul rullo superiore e inferiore.

Il dosatore S 12 è provvisto di 1 elettrovalvola atta a interrompere il flusso d'olio ai rulli ogni qualvolta la macchina si ferma.

Il dosatore ha inoltre un interruttore elettrico di segnalazione "riserva" d'olio. Questo dispositivo è possibile collegarlo alla macchina operatrice o ad un dispositivo acustico luminoso per la segnalazione "riserva" olio. L'elettrovalvola in dotazione può essere fornita nei voltaggi 24 V.DC/ 24 V.AC/ 110 V.AC.

D

BESTELLBEISPIEL

Artikel Nr.	S 12
Elektroventil	24 V.DC = 1
Elektroventil	24 V.AC = 2
Elektroventil	110 V.AC = 3
Bestell Nr.	S 12.1

BESCHREIBUNG

Das Dosiersystem vom Typ S 12 besteht aus einem 12-Liter Metallbehälter. Es ist mit einer entsprechenden Halterungsplatte zur Befestigung an der Maschine ausgestattet. Das Öl gelangt durch Tropfen bzw. durch einen leichten Druck von 0,5 Bar auf die Unter- und Oberwalze. Luftanschluss über Schnellkupplung.

Die Hähne zur Regulierung des Ölflusses erlauben eine unabhängige Verteilung der Ölmenge auf die Ober- und Unterwalze.

Das Dosiergerät S 12 ist mit 1 Elektroventil ausgerüstet, das den Ölfluss zu den Walzen bei jedem Stillstand der Maschine unterbricht. Weiterhin ist das Dosiergerät mit einem elektrischen Schalter zur Ölreserveanzeige ausgestattet. Diese Einrichtung kann an die Betriebsmaschine oder an eine akustisch leuchtende Vorrichtung zur Ölreserveanzeige angeschlossen werden. Das mitgelieferte Elektroventil ist mit folgenden Spannungswerten erhältlich: 24 V DC/ 24 V AC/ 110 V AC.

EN

ORDERING EXAMPLE

Code	S 12
Solenoid valve	24 V.DC = 1
Solenoid valve	24 V.AC = 2
Solenoid valve	110 V.AC = 3
Order No.	S 12.1

DESCRIPTION

The S 12 Oil Drop Dispenser system consists of a 12-litre metal tank. It is mounted on a frame to be secured to the machine. The oil reaches the upper and lower rollers either in measured drops or in a continuous flow at a pressure of 0.5 bar. This is achieved by feeding compressed air into the tank via a quick release coupling. The flow control valves allow the oil flow to the upper and lower rollers to be controlled separately.

The S 12 Dispenser has 1 solenoid valve, aimed at cutting of the flow of oil to the rollers whenever the machine stops. In addition, the dispenser has been fitted with an electric switch which signals when the oil supply is about to run out.

This switch can be connected to the machine or an audible/indicator light warning device to alert users to the low oil level.

The factory-supplied solenoid valve can be supplied as 24VDC/24VAC/110VAC.

F

EXEMPLE DE COMMANDE

Code	S 12
Electrovanne	24 V.DC = 1
Electrovanne	24 V.AC = 2
Electrovanne	110 V.AC = 3
N° de la commande	S 12.1

DESCRIPTION

Le système est muni Type S 12 se compose d'un réservoir en métal de 12 litres.

Le système est muni d'un support de fixation à la machineoutil.

L'huile arrive au rouleau inférieur et au rouleau supérieur par gravité ou sous l'effet d'une légère pression de 0,5 bar. Cela est réalisé en introduisant de l'air dans le réservoir en utilisant une prise à enclenchement rapide. Les robinets de régulation du débit d'huile garantissent une distribution indépendante de la quantité d'huile sur le rouleau supérieur et sur le rouleau inférieur.

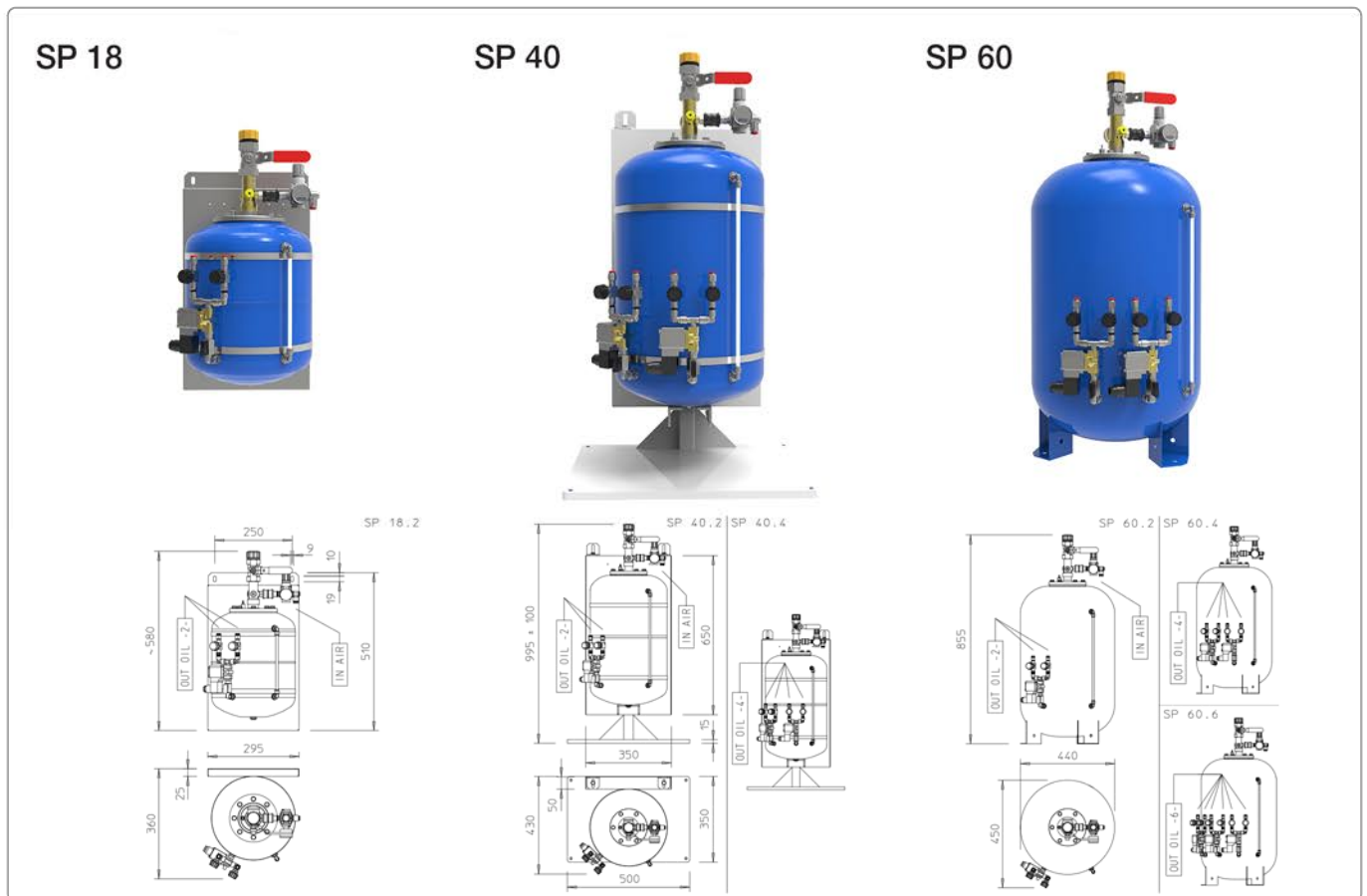
Le doseur S12 est muni d'une électrovanne qui permet d'interrompre l'arrivée de l'huile aux rouleaux lorsque la machine s'arrête.

Le doseur est également muni d'un interrupteur électrique indiquant le manque prochain d'huile.

Il est possible de raccorder ce dispositif à la machineoutil ou à un système de signalisation acoustique et lumineux qui indique que l'huile est en voie d'épuisement.

L'électrovanne peut être fournie dans les voltags suivants: 24VDC/24VAC/110VAC.

- SISTEMI DI DOSATURA A PRESSIONE SP 18 - SP 40 - SP 60
- DRUCKDOSIERSYSTEME SP 18 - SP 40 - SP 60
- PRESSURIZED OIL DISPENSER SYSTEMS SP 18 - SP 40 - SP 60
- SYSTEMES DE DOSAGE A PRESSION SP 18 - SP 40 - SP 60



I

ESEMPIO DI ORDINAZIONE

Codice	SP 40
Numero uscite olio	4
Elettrovalvola	24 V.DC = 1
Elettrovalvola	24 V.AC = 2
Elettrovalvola	110 V.AC = 3
N° d'ordine	SP 40.4.1

DESCRIZIONE

I sistemi di dosatura olio a pressione tipo SP sono composti da un serbatoio in metallo da 18/40/60 litri dotati di relativo supporto per il fissaggio alla macchina operatrice. L'olio arriva al rullo inferiore e superiore ad una pressione da 0,5 a 2,5 Bar. Questo si ottiene immettendo dell'aria nel serbatoio, attraverso un attacco rapido, i rubinetti permettono una distribuzione della quantità d'olio indipendente sul rullo superiore e inferiore. I dosatori sono provvisti di elettrovalvole che chiudono il flusso d'olio ai rulli ogni qualvolta che la macchina operatrice si ferma. Inoltre, è presente un controllo livello olio che arresta la macchina operatrice quando l'olio è in esaurimento. L'elettrovalvole in dotazione possono essere fornite nei voltaggi 24 V.DC/ 24 V.AC / 110 V.AC.

D

BESTELLBEISPIEL

Artikel Nr.	SP 40
Anzahl der Ölausgänge	4
Elektroventil	24 V.DC = 1
Elektroventil	24 V.AC = 2
Elektroventil	110 V.AC = 3
Bestell Nr.	SP 40.4.1

BESCHREIBUNG

Die Öldruckdosiersysteme vom Typ SP bestehen aus 18-/40- oder 60-Liter Metallbehältern und entsprechenden Halterungsplatten zur Befestigung an der Maschine. Das Öl gelangt durch einen Druck von 0,5 bis 2,5 Bar zur Ober- und Unterwalze. Luftanschluss über Schnellkupplung. Die Hähne ermöglichen eine unabhängige Verteilung der Ölmenge auf die Ober- und Unterwalze. Die Dosiergeräte verfügen über Elektroventile, die den Ölfluss zu den Walzen bei jedem Stillstand der Maschine unterbrechen. Weiterhin sind sie mit einer Ölstandkontrolle ausgestattet, die die Maschine bei Beendigung des Öls abschaltet. Die mitgelieferten Elektroventile sind mit folgenden Spannungswerten erhältlich: 24 V DC/ 24 V AC/ 110 V AC.

EN

ORDERING EXAMPLE

Code	SP 40
Number of oil outlets	4
Solenoid valve	24 V.DC = 1
Solenoid valve	24 V.AC = 2
Solenoid valve Order	110 V.AC = 3
Order Nr.	SP 40.4.1

DESCRIPTION

SP pressurized oil dispensing systems consist of an 18/40/60-litre metal tank mounted on a frame to secure them to the machine. The oil is forced towards the upper and lower rollers at a pressure of 0.5 to 2.5 bars. This is achieved by feeding compressed air into the tank via a quick release coupling. The flow control valves allow the oil flow to the upper and lower rollers to be controlled separately. The dispensers have solenoid valves to cut off the flow of oil to the rollers whenever the machine stops. In addition, an oil level switch has been installed to stop the machine when the oil is getting low. The factory-supplied solenoid valves can be supplied as 24V.DC/ 24V.AC/110V.AC.

F

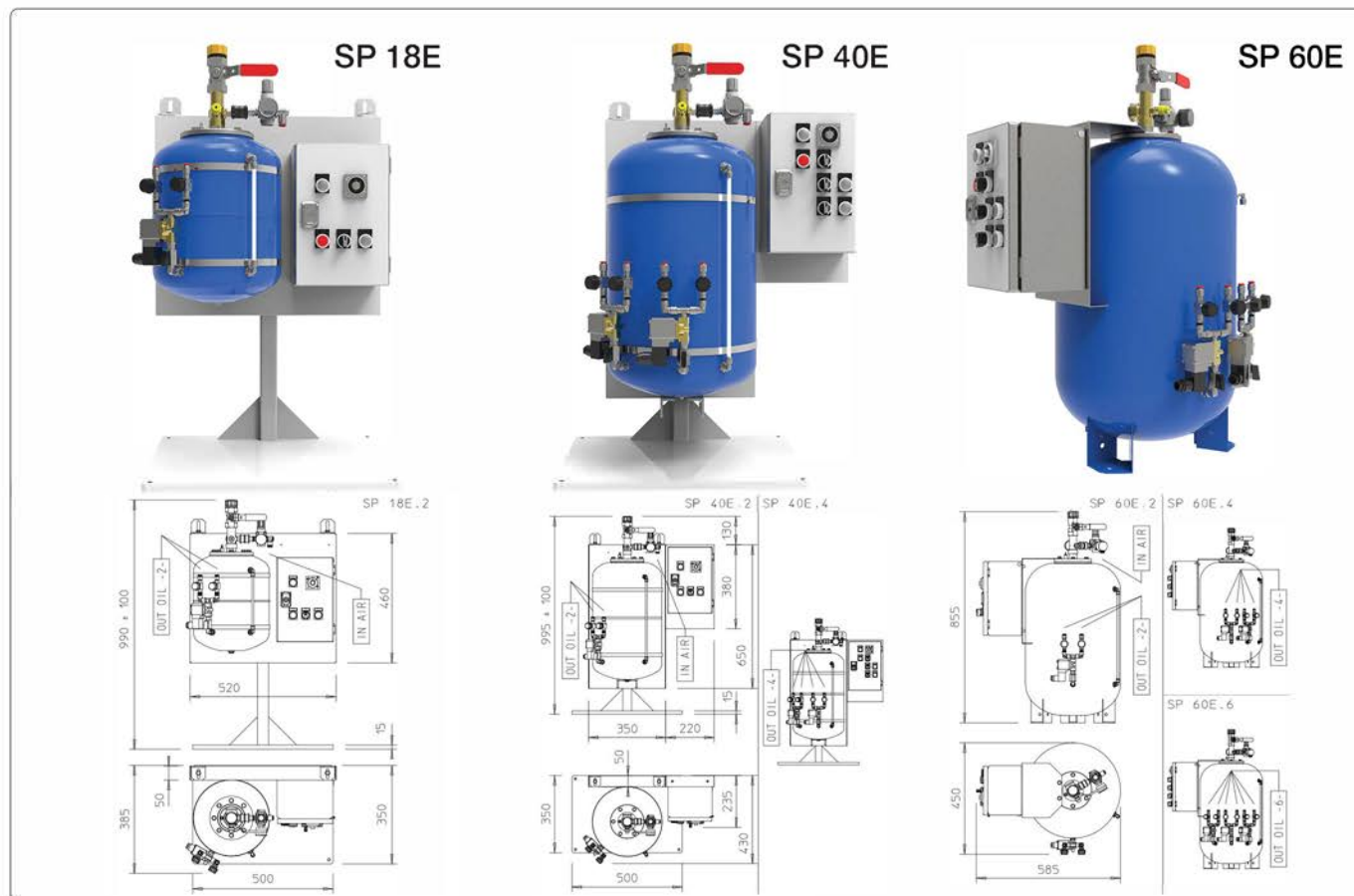
EXEMPLE DE COMMANDE

Code	SP 40
Nombre de sorties d'huile	4
Electrovanne	24 V.DC = 1
Electrovanne	24 V.AC = 2
Electrovanne	110 V.AC = 3
N° de la commande	SP 40.4.1

DESCRIPTION

Les systèmes de dosage huile a pression Type SP se composent d'un réservoir en métal de 18/40/60 litres muni d'un support de fixation à la machine-outil. L'huile arrive au rouleau supérieur et au rouleau inférieur à une pression comprise entre 0,5 et 2,5 bars. Cela est réalisé en introduisant de l'air dans le réservoir au moyen d'une prise à enclenchement rapide. Les robinets garantissent une distribution indépendante de la quantité d'huile sur le rouleau inférieur et supérieur. Les doseurs sont munis d'électrovannes qui coupent le flux de l'huile aux rouleaux lorsque la machine s'arrête. En outre, un système de contrôle du niveau d'huile arrête la machine-outil lorsque l'huile est en voie d'épuisement. Les électrovannes peuvent être fournies dans les voltages suivants: 24VDC/24VAC/110VAC.

- SISTEMI DI DOSATURA A PRESSIONE SP 18E - SP 40E - SP 60E
- DRUCKDOSIERSYSTEME SP 18E - SP 40E - SP 60E
- PRESSURIZED OIL DISPENSER SYSTEMS SP 18E - SP 40E - SP 60E
- SYSTEMES DE DOSAGE A PRESSION SP 18E - SP 40E - SP 60E



I

ESEMPIO DI ORDINAZIONE

Codice	SP 40E
Numero uscite olio	4
N° d'ordine	SP 40E.4

DESCRIZIONE

I sistemi di dosatura olio a pressione tipo SPE sono composti da un serbatoio in metallo da 18/40/60 litri dotato di relativo supporto per il fissaggio alla macchina operatrice o appoggio a terra e di un comando elettrico con temporizzatore. La durata del ciclo di lubrificazione è variabile a piacere a seconda della quantità d'olio necessaria. L'olio arriva al rullo inferiore e superiore ad una pressione da 0,5 a 2,5 bar. Questo si ottiene immettendo dell'aria nel serbatoio, attraverso un attacco rapido. I rubinetti permettono una distribuzione della quantità d'olio indipendente sul rullo superiore e inferiore. I dosatori sono provvisti di elettrovalvole che chiudono il flusso d'olio ai rulli ogni qualvolta che la macchina operatrice si ferma. Inoltre è presente un controllo livello olio che arresta la macchina operatrice quando l'olio è in esaurimento.

D

BESTELLBEISPIEL

Artikel Nr.	SP 40E
Anzahl der Ölausgänge	4
Bestell Nr.	SP 40E.4

BESCHREIBUNG

Die Öldruckdosiersysteme vom Typ SPE bestehen aus 18-/40- oder 60-Liter Metallbehältern und entsprechenden Haltevorrichtungen, zur Befestigung an der Maschine oder zur Aufstellung am Boden. Hinzu kommt eine elektrische Steuerung mit Zeitschalter. Die Dauer des Schmierungszyklus lässt sich je nach benötigter Ölmenge beliebig einstellen. Das Öl gelangt durch einen Druck von 0,5 bis 2,5 Bar zur Ober- und Unterwalze. Luftanschluss über Schnellkupplung. Die Hähne ermöglichen eine unabhängige Verteilung der Ölmenge auf die Ober- und Unterwalze. Die Dosiergeräte verfügen über Elektroventile, die den Ölfluss zu den Walzen bei jedem Stillstand der Maschine unterbrechen. Weiterhin sind sie mit einer Ölstandkontrolle ausgestattet, die die Maschine bei Beendigung des Öls abschaltet.

EN

ORDERING EXAMPLE

Code	SP 40E
Number of oil outlets	4
Order No.	SP 40E.4

DESCRIPTION

SPE pressurized oil dispensing systems consist of an 18/40/60-litre metal tank mounted on a frame to secure it to the machine or a floor mounted support and an electric control unit with timer. Lubrication cycle time can be varied depending on the amount of oil required. The oil is forced towards the upper and lower rollers at a pressure of 0.5 to 2.5 bars. This is achieved by feeding compressed air into the tank via a quick release coupling. The flow control valves allow the oil flow to the upper and lower rollers to be controlled separately. The dispensers have solenoid valves to cut off the flow of oil to the rollers whenever the machine stops. In addition, an oil level switch has been installed to stop the machine when the oil is getting low.

F

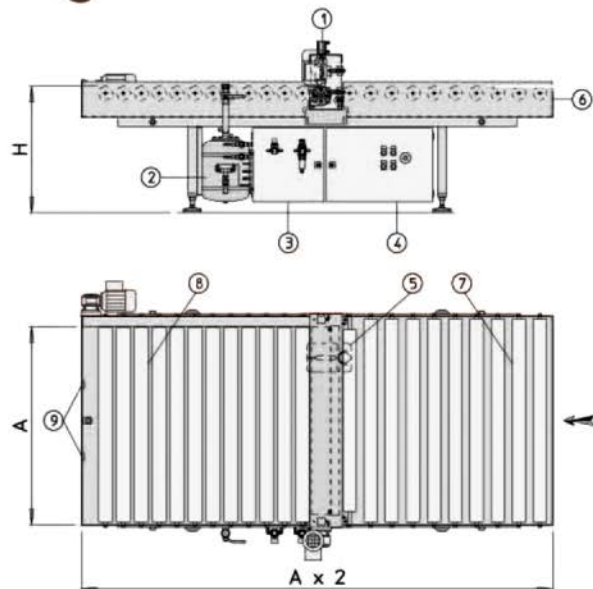
EXEMPLE DE COMMANDE

Code	SP 40E
Nombre de sorties d'huile	4
N° de la commande	SP 40E.4

DESCRIPTION

Les systèmes de dosage huile a pression Type SPE se composent d'un réservoir en métal de 18/40/60 litres muni d'un support de fixation à la machine-outil ou d'un système d'appui au sol et d'une commande électrique à temporisateur. La durée du cycle de distribution peut être modifiée à loisir selon la quantité d'huile nécessaire. L'huile arrive au rouleau inférieur et au rouleau supérieur à une pression comprise entre 0,5 et 2,5 bars. Cela est réalisé en introduisant de l'air dans le réservoir au moyen d'une prise à enclenchement rapide. Les robinets garantissent une distribution indépendante de la quantité d'huile sur le rouleau inférieur et supérieur. Les doseurs sont munis d'électrovanne qui coupent le flux de l'huile aux rouleaux lorsque la machine s'arrête. En outre, un système de contrôle du niveau d'huile arrête la machine-outil lorsque l'huile est en voie d'épuisement.

- SISTEMI DI LUBRIFICAZIONE PER PANNELLI
- SCHMIERSYSTEME FÜR PLATINEN
- LUBRICATION SYSTEMS FOR PANELS
- SYSTEMES DE LUBRIFICATION POUR PANNEAUX



A: LARGHEZZA DI LUBRIFICAZIONE
 A: SCHMIERUNGSBREITE
 A: LUBRICATION WIDTH
 A: LARGEUR DE LUBRIFICATION

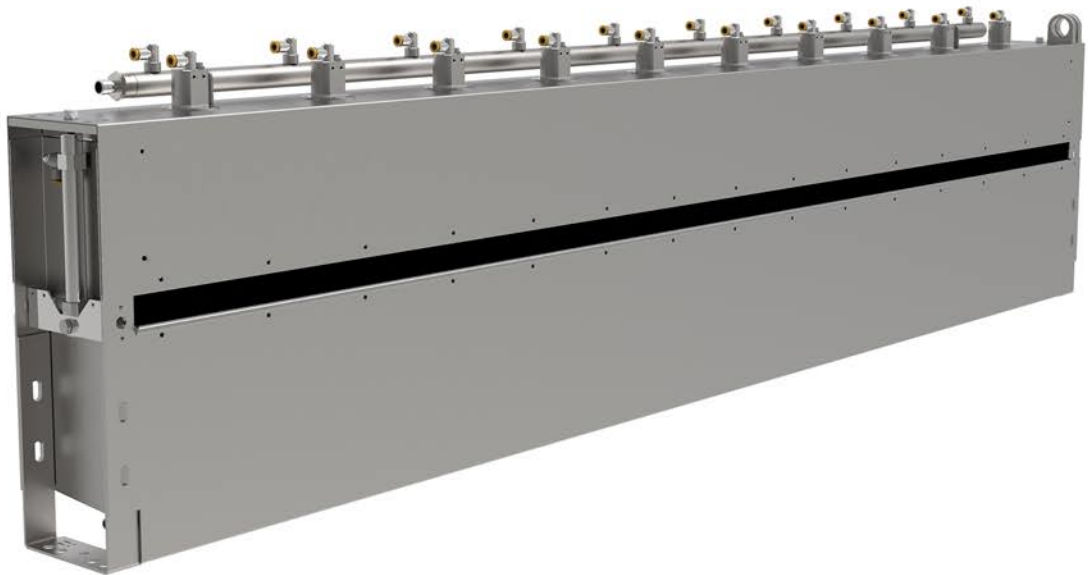
I	D	EN	F
ESEMPIO DI ORDINAZIONE	BESTELLBEISPIEL	ORDERING EXAMPLE	EXEMPLE DE COMMANDE
Codice CLM	Artikel Nr. CLM	Code CLM	Code CLM
Larghezza di lubrificazione A = 700	Schmierungsbreite A = 700	Lubrication width A = 700	Largeur de lubrification A = 700
N° d'ordine CLM-700	Bestell Nr. CLM-700	Order No. CLM-700	N° de la commande CLM-700
1 - Lubrificatore a rullo motorizzato Ø110	1 - Motorisierte Walzenschmieranlage, Durchmesser 110	1 - Diameter of the motorized roller lubricator: 110	1 - Lubricateur à rouleaux motorisés de 110 de diamètre
2 - Sistema di dosatura olio a pressione tipo SP18	2 - Öldruckdosiersystem SP18	2 - Pressurized oil dispensing system type SP18	2 - Système de dosage à pression type SP18
3 - Cassetta impiantistica	3 - Anlagenkasten	3 - Plant box	3 - Coffret du système
4 - Cassetta elettrica	4 - Elektrischer Schaltkasten	4 - Electric control box	4 - Coffret électrique
5 - Recipiente recupero olio	5 - Behälter zur Ölrückgewinnung	5 - Oil recovery container	5 - Récipient pour la récupération du liquide
6 - Vasca raccolta olio	6 - Öleinsammelwanne	6 - Oil collection tank	6 - Cuve collectrice d'huile
7 - Rulliera folle ingresso materiale	7 - Leerlaufender Förderroller im Materialeingang	7 - Neutral rollers material input	7 - Rouleau fou entrée matériel
8 - Rulliera motorizzata uscita materiale	8 - Motorisierter Förderroller im Materialausgang	8 - Motorized rollers material output	8 - Rouleau motorisé sortie matériel
9 - Fermo meccanico arresto pezzi	9 - Mechanischer Feststeller für Anhalten der Teile	9 - Mechanical clamp for pieces stop	9 - Arrestation mécanique pour arrêt des pièces

LUBRIFICATORI A SPRUZZO A BASSA VISCOSITÀ
E SISTEMI DI ALIMENTAZIONE

SPRÜHSCHMIERANLAGEN MIT NIEDRIGER VISKOSITÄT
UND SPEISESYSTEME

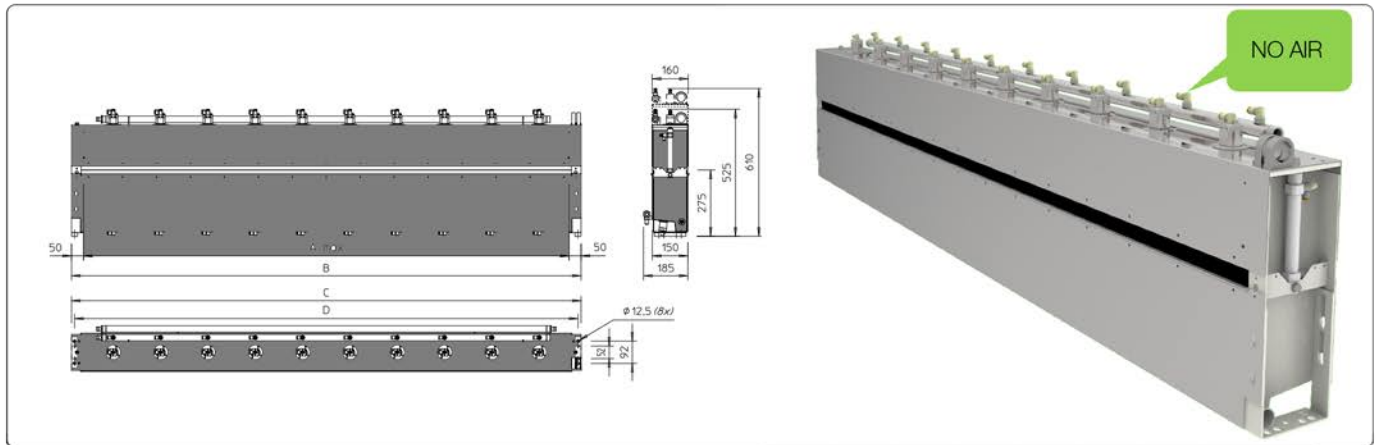
SPRAY LUBRICATORS FOR LOW-VISCOSITY
AND FEED SYSTEMS

LUBRIFICATEURS PAR PULVÉRISATION À BASSE VISCOSITÉ
ET SYSTÈMES D'ALIMENTATION



NO AIR - LOW VISCOSITY

- LUBRIFICATORI A SPRUZZO PER LUBRIFICANTI A BASSA VISCOSITÀ LSLVD
- SPRÜHSCHMIERANLAGEN FÜR SCHMIERMITTEL MIT NIEDRIGER VISKOSITÄT LSLVD
- SPRAY LUBRICATORS FOR LOW-VISCOSITY LUBRICANTS LSLVD
- LUBRIFICATEURS PAR PULVERISATION POUR LUBRIFIANTS A VISCOSITÉ FAIBLE LSLVD



I
ESEMPIO DI ORDINAZIONE
Codice LSLVD
Larghezza nastro A = 2000 mm
N° d'ordine LSLVD - 2000

D
BESTELLBEISPIEL
Artikel Nr. LSLVD
Bandbreite A = 2000 mm
Bestell Nr. LSLVD - 2000

EN
ORDERING EXAMPLE
Code LSLVD
Strip width A = 2000 mm
Order No. LSLVD - 2000

F
EXEMPLE DE COMMANDE
Code LSLVD
Largeur ruban A = 2000 mm
N° de la commande LSLVD - 2000

Code	A max.	B	C	D
LSLVD - 600	600	700	700	674
LSLVD - 700	700	800	800	774
LSLVD - 800	800	900	900	874
LSLVD - 900	900	1000	1000	974
LSLVD - 1000	1000	1100	1100	1074
LSLVD - 1100	1100	1200	1200	1174
LSLVD - 1200	1200	1300	1300	1274

Code	A max.	B	C	D
LSLVD - 1300	1300	1400	1400	1374
LSLVD - 1400	1400	1500	1500	1474
LSLVD - 1500	1500	1600	1600	1574
LSLVD - 1600	1600	1700	1700	1674
LSLVD - 1800	1800	1900	1900	1874
LSLVD - 2000	2000	2100	2100	2074

DESCRIZIONE

I lubrificatori a spruzzo tipo LSLVD sono impiegati con lubrificanti a bassa viscosità ottenendo un'accurata spruzzatura senza dispersioni nell'atmosfera circostante. Sono impiegate valvole di spruzzatura idrauliche ad azionamento elettrico che permettono tramite controllo elettronico di variare la portata senza dover variare la pressione di alimentazione mantenendo l'integrità del getto di spruzzatura. Non necessitano l'impiego dell'aria di nebulizzazione evitando problematiche di overspray nell'atmosfera e semplificando il circuito idraulico di alimentazione. La membrana dell'otturatore è regolata elettronicamente tramite impulso elettrico. Sono impiegate in cicli di spruzzatura veloci con la possibilità di raggiungere 10000 cicli/impulsi al minuto. Lubrificazione indipendente lato superiore e lato inferiore. Parzializzazione della lubrificazione sulla larghezza nastro per ottimizzare il risparmio del lubrificante. Possibilità di variare la portata durante i cicli di spruzzatura. Box di spruzzatura apribile per facilitare l'ingresso della lamiera nella fase iniziale del ciclo di spruzzatura.

DATI TECNICI

- Viscosità olio 40° C fino a 10 mm²/s
- Spessore materiale da 0,5 A 6 mm

CAMPO D'IMPIEGO

- Tranciatura, imbutitura, piegatura

BESCHREIBUNG

Die Sprühschmierer vom Typ LSLVD werden mit Schmiermitteln von niedriger Viskosität verwendet, um ein genaues Sprühen ohne Dispersion in der umgebenden Atmosphäre zu erzielen. Es werden elektrisch betätigte hydraulische Sprühventile verwendet, die es ermöglichen, die Durchflussrate über eine elektronische Steuerung zu variieren, ohne den Versorgungsdruck variieren zu müssen, während die Integrität des Sprühstrahls aufrechterhalten wird. Sie benötigen keine Zerstäuberluft, vermeiden Overspray-Probleme in der Atmosphäre und vereinfachen den hydraulischen Versorgungskreislauf. Die Verschlussmembran wird elektronisch durch einen elektrischen Impuls geregelt. Sie werden in schnellen Sprühzyklen mit der Möglichkeit verwendet, 10000 Zyklen / Impulse pro Minute zu erreichen. Unabhängige Schmierung der Ober- und Unterseite. Partielle Schmierung auf die Bandbreite zur Optimierung der Schmiermittelsparung. Möglichkeit, die Durchflussmenge während der Sprühzyklen zu variieren. Sprühkasten, der geöffnet werden kann, um das Einführen des Blechs in der Anfangsphase des Sprühzyklus zu erleichtern.

TECHNISCHE DATEN

- Ölviskosität 40° C bis 10 mm²/s
- Materialstärke von 0,5 bis 6 mm

EINSATZGEBIET

- Stanzen, Ziehen, Biegen

DESCRIPTION

LSLVD lubricator sprays are used with low viscosity lubricants to achieve accurate spraying without dispersion into the surrounding atmosphere. Hydraulic spraying valves are implemented with electric drive and are able to vary the capacity through electronic control, without having to vary the supply pressure, guaranteeing the integrity of the spraying jet. They do not require the use of atomising air, thus avoiding problems of overspray in the atmosphere and simplifying the hydraulic supply circuit. The shutter diaphragm is electronically controlled by an electrical impulse. They are used in fast spraying cycles with the possibility of reaching up to 10,000 cycles/impulses per minute. Independent lubrication on top and bottom side. Partial lubrication on the belt width to optimize lubricant saving. Possibility of varying the capacity during the spraying cycles. Spraying box can be opened to allow the entry of the sheet metal at the beginning of the spraying cycle.

SPECIFICATION

- Oil viscosity at 40° C up to 10 mm²/s
- Thickness of material from 0,5 to 6 mm

APPLICATION

- Blanking, bending and drawing

DESCRIPTION

Lubrificateurs par pulvérisation type LSLVD sont utilisés avec lubrifiants a basse viscosité pour avoir une soignée vaporisation sans dispersion atmosphère environnant. Sont utilisés des soupapes de pulvérisation hydrauliques avec actionnement électrique qu'ils permettent parmi contrôle électronique de varier la chargée sans varier la pression d'alimentation conservant l'intégrité de jet de pulvérisation. N'ont pas besoin l'usage d'air de nébulisation sans problèmes de overspray en atmosphère et faciliter le circuit hydraulique d'alimentation. La membrane de l'obturateur c'est réglée électroniquement parmi impulsion électrique. Sont utilisés en cycles de pulvérisation rapides avec la possibilité d'arriver 10000 cycles / impulsions à min. Lubrification indépendant côté supérieur et côté inférieur. Partiellement lubrification sur la largeur de la bande pour optimiser l'économie de lubrifiant. On peut varier la chargée pendant le cycles de vaporisation. Box de vaporisation à ouvrir pour faciliter l'entrée de la tôle pendant la phase initiale de cycle de vaporisation.

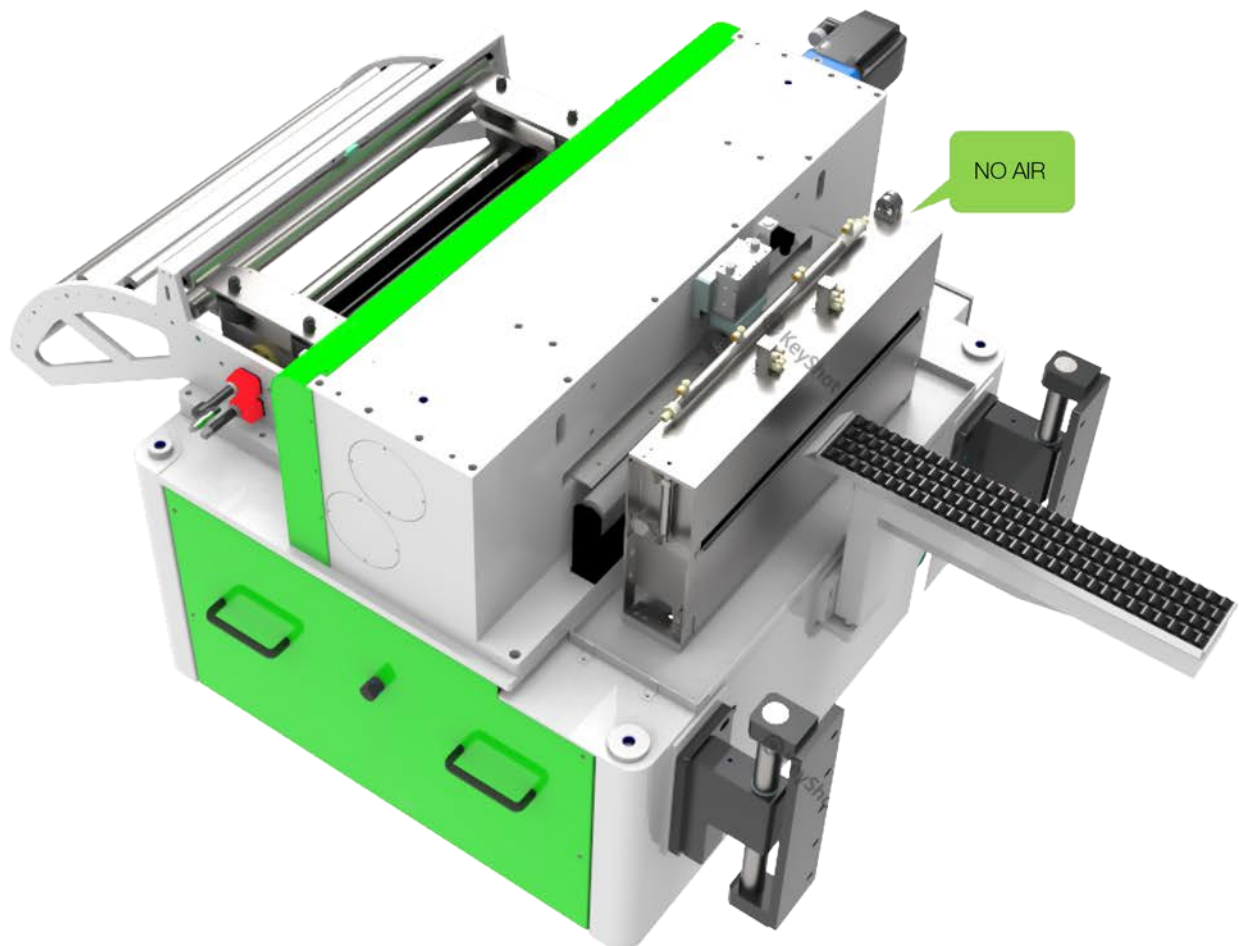
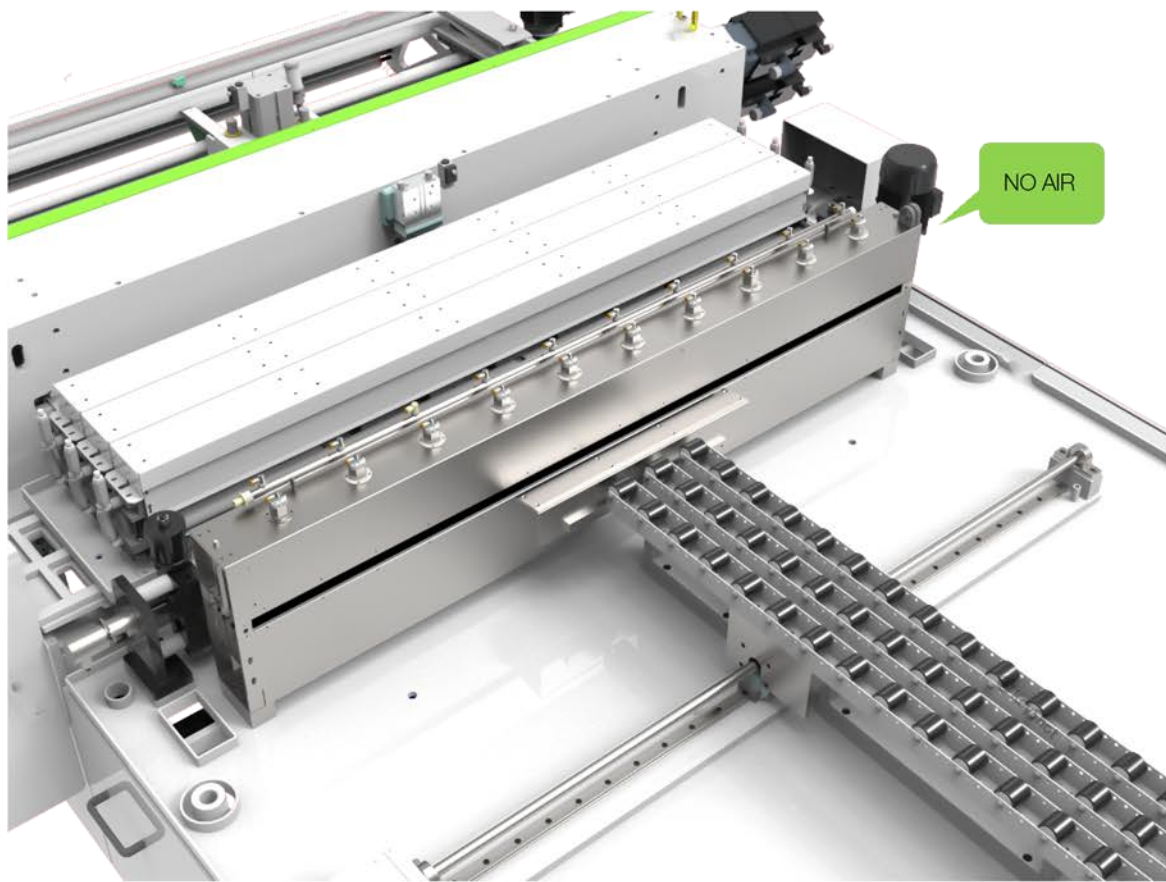
DONNÉES TECHNIQUES

- Viscosité de l'huile à 40° C jusqu'à 10 mm²/s
- Epaisseur du matériau de 0,5 à 6 mm

DOMAINE D'UTILISATION

- Cisailage, emboutissage, cintrage

- LUBRIFICATORI A SPRUZZO PER LUBRIFICANTI A BASSA VISCOSITÀ LSLVD
- SPRÜHSCHMIERANLAGEN FÜR SCHMIERMITTEL MIT NIEDRIGER VISKOSITÄT LSLVD
- SPRAY LUBRICATORS FOR LOW-VISCOSITY LUBRICANTS LSLVD
- LUBRIFICATEURS PAR PULVERISATION POUR LUBRIFIANTS A VISCOSITÉ FAIBLE LSLVD

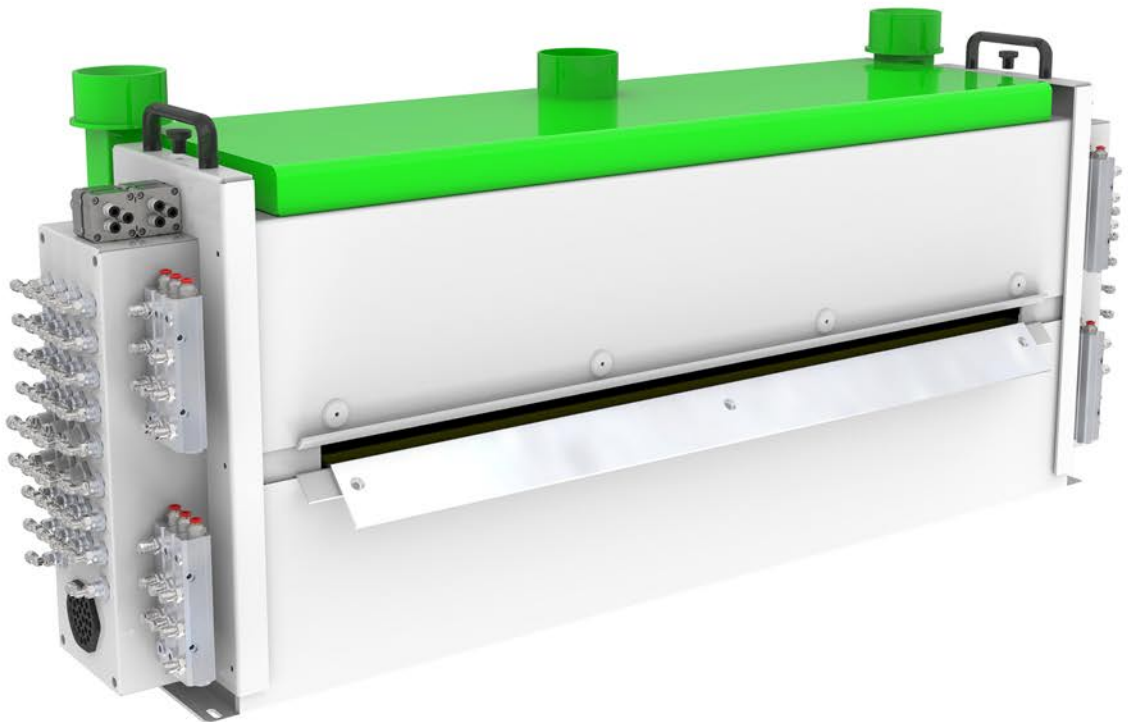


LUBRIFICATORI A SPRUZZO AD ALTA VISCOSITÀ
E SISTEMI DI ALIMENTAZIONE

SPRÜHSCHMIERANLAGEN MIT HÖHERER VISKOSITÄT
UND SPEISESYSTEME

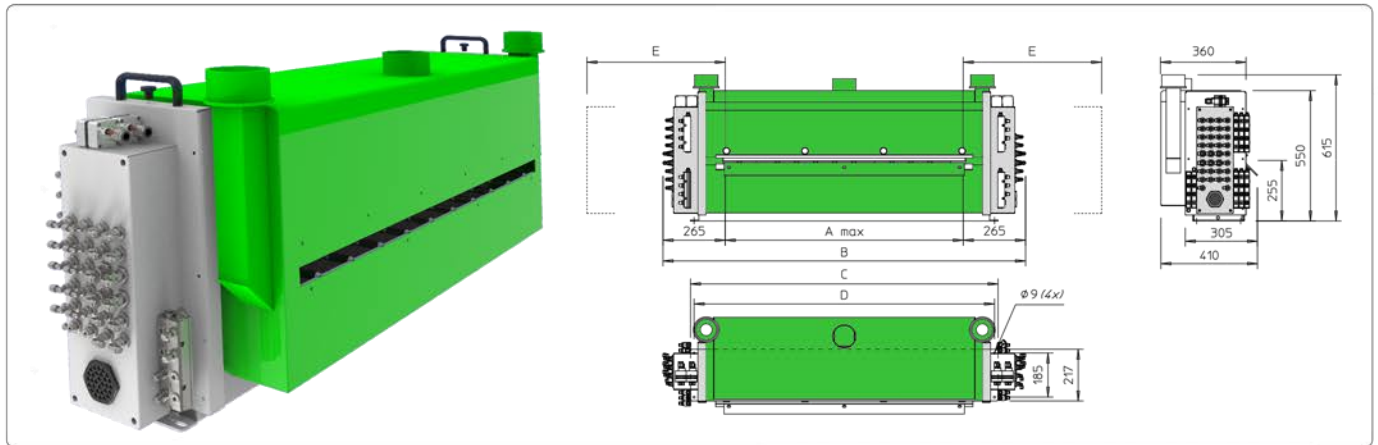
SPRAY LUBRICATORS FOR HIGH-VISCOSITY
AND FEED SYSTEMS

LUBRIFICATEURS PAR PULVÉRISATION À VISCOSITÉ HAUTE
ET SYSTÈMES D'ALIMENTATION



HIGH VISCOSITY

- LUBRIFICATORI A SPRUZZO PER LUBRIFICANTI AD ALTA VISCOSITÀ LSHVD
- SPRÜHSCHMIERANLAGEN FÜR SCHMIERMITTEL MIT HOHER VISKOSITÄT LSHVD
- SPRAY LUBRICATORS FOR HIGH-VISCOSITY LUBRICANTS LSHVD
- LUBRIFICATEURS PAR PULVERISATION POUR LUBRIFIANTS A VISCOSITÉ HAUTE LSHVD



<p>I</p> <p>ESEMPIO DI ORDINAZIONE</p> <p>Codice LSHVD Larghezza nastro A = 1000 mm N° d'ordine LSHVD - 1000</p>	<p>D</p> <p>BESTELLBEISPIEL</p> <p>Artikel Nr. LSHVD Bandbreite A = 1000 mm Bestell Nr. LSHVD - 1000</p>	<p>EN</p> <p>ORDERING EXAMPLE</p> <p>Code LSHVD Strip width A = 1000 mm Order No. LSHVD - 1000</p>	<p>F</p> <p>EXEMPLE DE COMMANDE</p> <p>Code LSHVD Largeur ruban A = 1000 mm N° de la commande LSHVD - 1000</p>
---------------------------------------------------------------------------------------------------------------------------------	-------------------------------------------------------------------------------------------------------------------------	-------------------------------------------------------------------------------------------------------------------	-------------------------------------------------------------------------------------------------------------------------------

Code	A max.	B	C	D	E	Code	A max.	B	C	D	E
LSHVD - 600	600	1130	892	862	470	LSHVD - 1300	1300	1830	1592	1562	820
LSHVD - 700	700	1230	992	962	520	LSHVD - 1400	1400	1930	1692	1662	870
LSHVD - 800	800	1330	1092	1062	570	LSHVD - 1500	1500	2030	1792	1762	920
LSHVD - 900	900	1430	1192	1162	620	LSHVD - 1600	1600	2130	1892	1862	970
LSHVD - 1000	1000	1530	1292	1262	670	LSHVD - 1800	1800	2330	2092	2062	1070
LSHVD - 1100	1100	1630	1392	1362	720	LSHVD - 2000	2000	2530	2292	2262	1170
LSHVD - 1200	1200	1730	1492	1462	770						

DESCRIZIONE

I lubrificatori a spruzzo tipo LSHVD sono impiegati con lubrificanti ad alta viscosità ottenendo un' accurata spruzzatura tramite il controllo dell' aria di nebulizzazione. Sono impiegate valvole di spruzzatura con aria di nebulizzazione ed otturatore ad azionamento pneumatico. La corsa dell'ago dell'otturatore è regolata manualmente tramite vite posizionata sopra la valvola di spruzzatura. Sono impiegate in cicli di spruzzatura normali ed il numero di cicli/impulsi al minuto è calcolato in funzione della viscosità del lubrificante impiegato. Lubrificazione indipendente lato superiore e lato inferiore. Parzializzazione della lubrificazione sulla larghezza nastro per ottimizzare il risparmio del lubrificante. Possibilità di variare la portata durante i cicli di spruzzatura. Box di spruzzatura apribile per facilitare l'ingresso della lamiera nella fase iniziale del ciclo di spruzzatura e per eseguire le regolazioni/tarature iniziali dell'impianto. Box di spruzzatura completo di cappa di aspirazione e relativi attacchi per tubi di aspirazione per recuperare vapori di nebulizzazione.

DATI TECNICI

- Viscosità olio 40° C fino a 70 mm²/s
- Spessore materiale da 0,5 A 6 mm

CAMPO D'IMPIEGO

- Tranciatura, imbutitura, piegatura

BESCHREIBUNG

Die Sprühschmierer vom Typ LSHVD werden mit hochviskosen Schmiermitteln verwendet, um durch Steuerung und Regulierung der Zerstäuberluft ein genaues Sprühen zu erzielen. Es werden Sprühventile mit Zerstäuberluft und ein pneumatisch betätigter Verschluss verwendet. Der Hub der Verschlussnadel wird manuell mittels einer über dem Sprühventil positionierten Schraube eingestellt. Sie werden in normalen Sprühzyklen verwendet und die Anzahl der Zyklen / Impulse pro Minute wird gemäß der Viskosität des verwendeten Schmiermittels berechnet. Unabhängige Schmierung der Ober- und Unterseite. Die Schmierung kann partiell über die Bandbreite zur Optimierung der Schmiermitteleinsparung verteilt werden. Es gibt die Möglichkeit, die Durchflussmenge während der Sprühzyklen zu variieren. Sprühkasten, der geöffnet werden kann, um das Einlegen des Blechs in der Anfangsphase des Sprühzyklus zu erleichtern und um die anfänglichen Einstellungen / Kalibrierungen der Anlage durchzuführen. Sprühkasten komplett mit Absaughaube und entsprechenden Anschlüssen für Saugrohre zur Rückgewinnung von Zerstäubungsdämpfen.

TECHNISCHE DATEN

- Ölviskosität 40° C bis 70 mm²/s
- Materialstärke von 0,5 bis 6 mm

EINSATZGEBIET

- Stanzen, Ziehen, Biegen

DESCRIPTION

LSHVD lubricator sprays are used with high viscosity lubricants to achieve accurate spraying by means of the control and regulation of atomizing air. Spraying valves are implemented with atomizing air and shutter at pneumatic drive. The needle stroke of the shutter is manually adjusted by means of a screw located above the spraying valve. They are used in normal spraying cycles and the number of cycles/impulses per minute is calculated depending on the viscosity of the lubricant used. Lubrication is independent on top and bottom side. Lubrication can be partialized on the belt width to optimize lubricant saving. There is the possibility of varying the capacity during the spraying cycles. Spraying box can be opened to allow the easy entry of the sheet metal at the initial phase of the spraying cycle and to carry out initial adjustments/calibrations of the system. Spraying box is provided with suction hood and related connections for suction pipes for recovery of nebulization steam.

SPECIFICATION

- Oil viscosity at 40° C up to 70 mm²/s
- Thickness of material from 0,5 to 6 mm

APPLICATION

- Blanking, bending and drawing

DESCRIPTION

Les lubrificateurs par pulvérisation type LSHVD sont utilisés avec lubrifiants haute viscosité parmi une soignée vaporisation avec le contrôle d'air de nébulisation. Sont utilisées des soupapes de pulvérisation avec aire de nébulisation et obturateur avec actionnement pneumatique. La course d'aiguille de l'obturateur c'est réglée manuellement parmi vis positionnée au-dessus de la soupape de vaporisation. Sont utilisés des cycles de vaporisation normales et le numéro des cycles / impulsions au min. est calculé selon la viscosité de lubrifiant utilisé. Lubrifications indépendant côté supérieur et côté inférieur. Partiellement lubrification sur la largeur de la bande pour optimiser l'économie de lubrifiant. On peut varier la chargée pendant les cycles de vaporisation. Box de vaporisation à ouvrir pour faciliter l'entrée de la tôle pendant la phase initiale de cycle de vaporisation et pour effectuer les réglages / tarages initiales de l'équipement. Box de vaporisation complet avec hotte aspirante et relatives attaques pour les tuyaux d'aspiration pour récupération vapeurs de nébulisation.

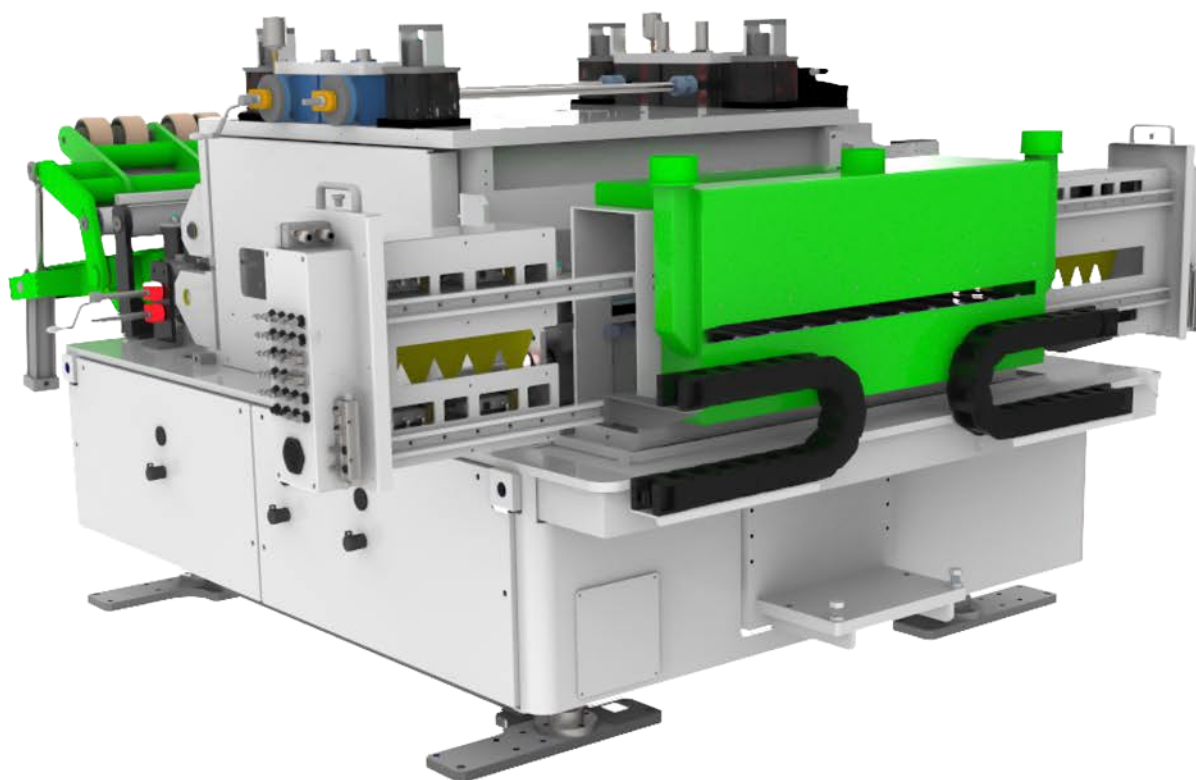
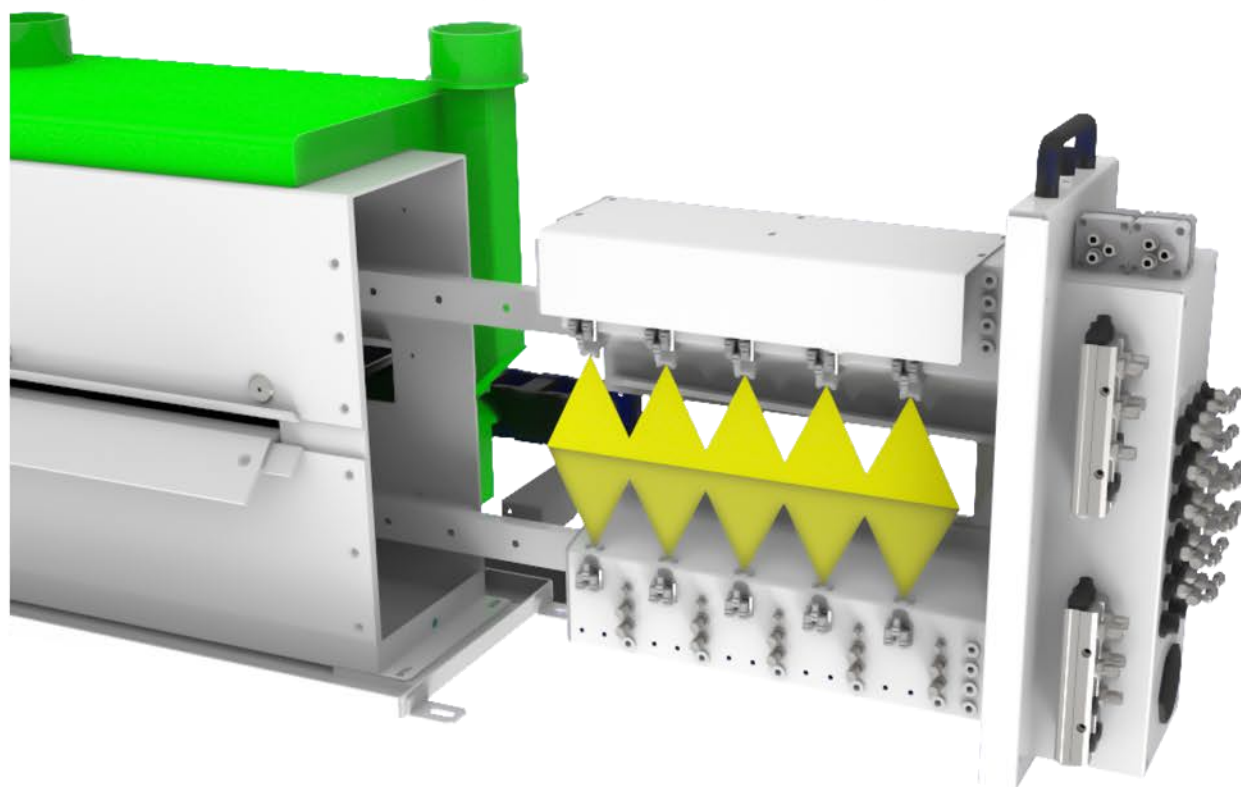
DONNÉES TECHNIQUES

- Viscosité de l'huile à 40° C jusqu'à 70 mm²/s
- Epaisseur du matériau de 0,5 à 6 mm

DOMAINE D'UTILISATION

- Cisailage, emboutissage, cintrage

- LUBRIFICATORI A SPRUZZO PER LUBRIFICANTI AD ALTA VISCOSITÀ LSHVD
- SPRÜHSCHMIERANLAGEN FÜR SCHMIERMITTEL MIT HOHER VISKOSITÄT LSHVD
- SPRAY LUBRICATORS FOR HIGH-VISCOSITY LUBRICANTS LSHVD
- LUBRIFICATEURS PAR PULVERISATION POUR LUBRIFIANTS A VISCOSITÉ HAUTE LSHVD



- SISTEMI DI ASPIRAZIONE CON FILTRO ELETTROSTATICO LAVABILE
- ABSAUGSYSTEME MIT WASCHBAREM ELEKTROSTATISCHEM FILTER
- ASPIRATION SYSTEMS WITH WASHABLE ELECTROSTATIC FILTER
- SYSTÈMES D'ASPIRATION AVEC FILTRE ÉLECTROSTATIQUE LAVABLE

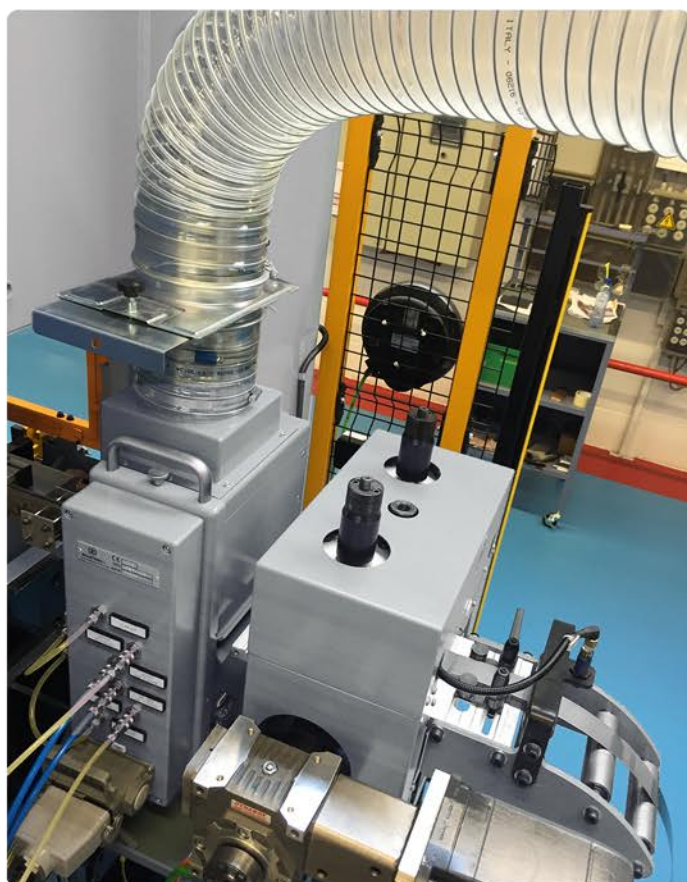


I
ESEMPIO DI ORDINAZIONE
Codice LUS-ES
N° d'ordine LUS-ES

D
BESTELLBEISPIEL
Artikel Nr. LUS-ES
Bestell Nr. LUS-ES

EN
ORDERING EXAMPLE
Code LUS-ES
Ordering No. LUS-ES

F
EXEMPLE DE COMMANDE
Code LUS-ES
N° de commande LUS-ES



reen

AUTOMATION FOR SHEET METAL PROCESSING



Scarica il nostro catalogo completo automazione per la lavorazione della lamiera
Laden Sie unseren Gesamtkatalog zur Automatisierung der Blechbearbeitung herunter
Download our complete catalogue concerning automation for sheet metal working
Décharge notre catalogue complet d'automatisation pour le travail des tôles.



 **MILLUTENSIL®**

Yellow

MODULAR CONVEYOR BELTS



Scarica il nostro catalogo completo nastri trasportatori modulari
Laden Sie unseren Gesamtkatalog zur modularen Förderbändern herunter
Download our complete catalogue concerning modular conveyor belts
Décharge notre catalogue complet convoyeurs a bande



IT - DE



EN - FR



WORKING FOR A BETTER ENVIRONMENT





Scarica il nostro catalogo completo sistemi di lubrificazione a rulli e sistemi di lubrificazione a spruzzo
Laden Sie unser Gesamtkatalog über Walzen- und Sprühschmiersysteme herunter
Download our complete catalogue concerning roller and spray lubrication systems
Déchargez notre catalogue complet systèmes de lubrification à rouleaux et systèmes de lubrification par
pulverisation



Office Corso Buenos Aires, 92
20124 Milano - Italia
Tel. +39 02 29404390
Fax +39 02 2046677

Plant Via delle Industrie, 10
26010 Izano (CR) - Italia
info@millutensil.com
millutensil.com

